

# Gleitlager aus Sintermetall

Sinterlager und Formteile aus Sinterbronze, Sintereisen, MoS<sub>2</sub> Sinterbronze und Ferrobronze

- nach DIN 1850-3 und ISO 2795
- ölgetränkt, selbstschmierend
- einbaufertig, wartungsfrei
- RoHS-konform



## Inhaltsverzeichnis

<b>3</b>	<b>Eigenschaften</b>	<b>12</b>	<b>PV-Faktor</b>
<b>3</b>	<b>Vorteile</b>	<b>12</b>	<b>Bearbeitung</b>
<b>3</b>	<b>Anwendung</b>	<b>13</b>	<b>Masskontrolle</b>
<b>4</b>	<b>Herstellung von Sintergleitlagern</b>	<b>13</b>	<b>Nachtränken</b>
<b>5</b>	<b>Wie funktioniert ein Gleitlager</b>	<b>13</b>	<b>Zusatzschmierung</b>
<b>5</b>	<b>Lebensdauer</b>	<b>13</b>	<b>Richtlinien für die Lagerhaltung</b>
<b>6</b>	<b>Gegenlaufwerkstoffe (Welle)</b>	<b>14</b>	<b>Eigenschaften unserer Standardwerkstoffe</b>
<b>6</b>	<b>Reibungskoeffizient</b>	<b>16</b>	<b>Sintermetalle nach DIN 3910-Teil 3</b>
<b>7</b>	<b>Ausführungsformen</b>	<b>18</b>	<b>Werkstoffe und Betriebskenndaten</b>
<b>8</b>	<b>Toleranzen und Montage</b>	<b>19</b>	<b>Dimensionsliste (Standardabmessungen)</b>
<b>8</b>	<b>Sonderabmessungen</b>	<b>20</b>	<b>Zylinderbuchsen</b>
<b>9</b>	<b>Einbaurichtlinien</b>	<b>23</b>	<b>Flansch- oder Bundbuchsen</b>
<b>11</b>	<b>Technische Daten</b>	<b>24</b>	<b>Rohlinge</b>
<b>12</b>	<b>Gleitgeschwindigkeit</b>	<b>27</b>	<b>Fragebogen zur Gleitlagerauslegung</b>

## Eigenschaften



Das gesinterte Gleitlager ist eines der ältesten Produkte der Pulvermetallurgie. Sintergleitlager haben sich seit Jahrzehnten in allen Bereichen der Technik bewährt. Ihre guten Lagereigenschaften werden entscheidend durch die hohe Fertigungsgenauigkeit und die Porosität des Sinterwerkstoffes bestimmt. Diese beiden Merkmale sind auch für die Funktion eines Sintergleitlagers als selbstschmierendes Gleitlager von besonderer Bedeutung.

## Vorteile

- einfache und schnelle Montage
- ruhiger Lauf
- geringer Verschleiss
- geringe Wartungs- und Instandhaltungskosten
- grosse Betriebssicherheit
- kein tropfendes Öl

## Anwendung

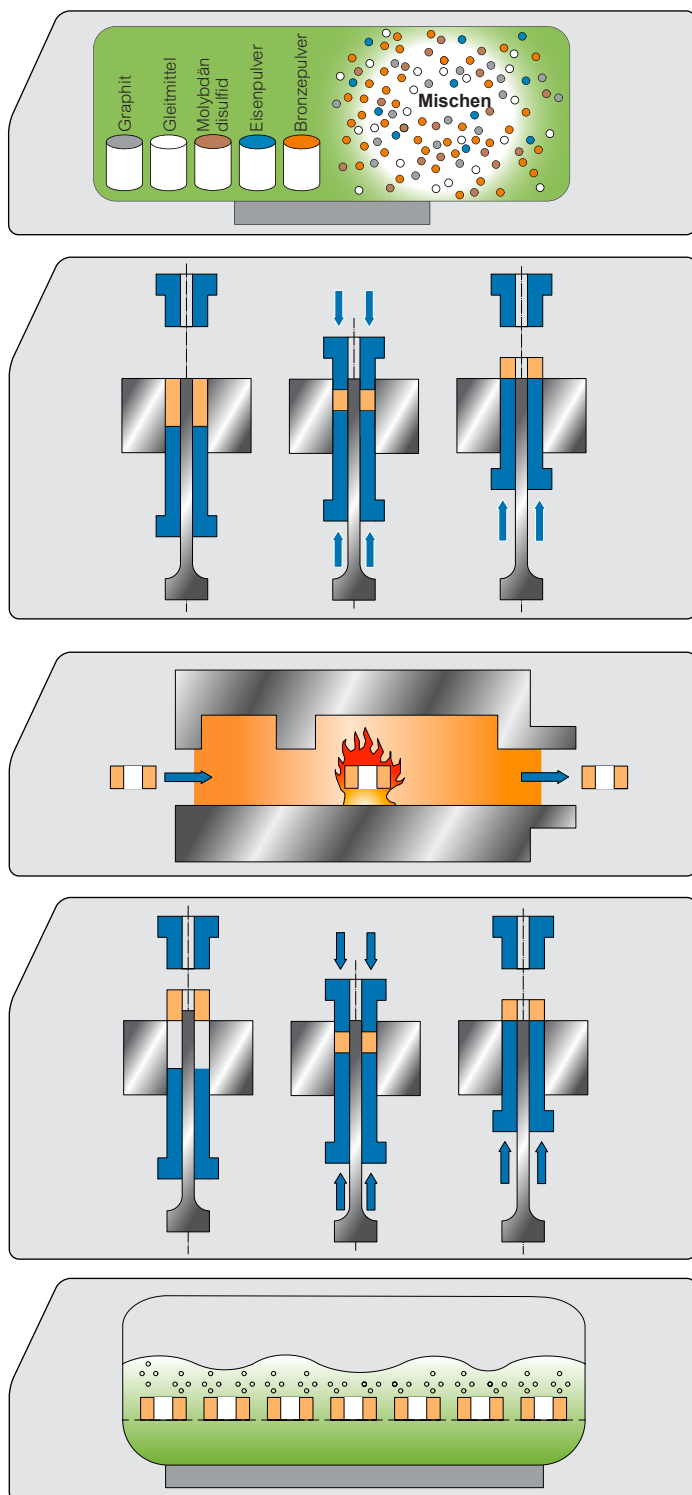
- Allgemeiner Maschinenbau
- Haushaltgeräte
- Elektrowerkzeuge
- Verpackungsmaschinen
- Fahrzeugbau
- Büro-, Textil- oder Landmaschinen
- Hygiene- und Medizintechnik
- Regelungstechnik
- Sport- und Freizeitgeräte
- Schlösser und Beschläge
- usw.



*Standard-Sinterlager werden in grossen Serien hergestellt, sie sind daher preiswert und aus Vorrat lieferbar.*

# Herstellung von Sintergleitlagern

Die Sinterfertigung ist ein pulvermetallurgisches Formgebungsverfahren, das in mehreren Arbeitsgängen abläuft. In der Arbeitsfolge legt jeder Verfahrensschritt bestimmte Werkstoffeigenschaften fest und ist vom Ergebnis des vorausgegangenen abhängig.



## 1. Schritt – Mischen

Das Mischen der Metallpulver zusammen mit weiteren Legierungselementen sorgt für eine gleichmässige Verteilung der einzelnen Stoffe. So können die gewünschten Werkstoffeigenschaften «eingestellt» und Reibungskräfte beim Pressen verringert werden. Dabei steht dem Pulvermetallurgen im Vergleich zu anderen Formgebungsverfahren eine Vielzahl von Legierungskombinationen zur Verfügung.

## 2. Schritt – Pulverpressen

Das Pulverpressen bietet eine grosse Freiheit der Formgebung in radialer Richtung. Das gemischte Metallpulver wird dabei mit Hilfe eines Füllschuhs in die (kalte) Kavität eines Presswerkzeugs eingefüllt. Beim anschliessenden Pressvorgang wird das Pulver innerhalb der Kavität durch die gegeneinanderlaufende Bewegung der vertikalen Pressstempel (Ober- und Unterstempel) verdichtet. Anschliessend wird das gepresste Teil aus der Kavität herausgestossen und neues Pulver eingefüllt.

Das so gepresste Teil hat bereits die annähernd endgültige Form («near net shape»), jedoch noch nicht die erforderliche Festigkeit. Es wird als «Grün teil oder Grünling» bezeichnet. Wird das Grün teil durch «Warmpressen» erzeugt, so ist sogar vor dem Sintern eine mechanische Bearbeitung des Grün teils möglich. Beim Pressvorgang entstehen fast keine Abfälle, da genau so viel Pulver verwendet wird, wie zur Formgebung des Bauteils benötigt wird. Dies spart Kosten im Vergleich zu anderen Formgebungsverfahren.

## 3. Schritt – Sintern

Während des anschliessenden Sinterns unterhalb des Schmelzpunktes der Legierungselemente schmilzt das Grün teil nicht, sondern es werden die Pulverpartikel durch Diffusion verbunden und die mechanischen Eigenschaften des Bauteils entscheidend beeinflusst. Im direkten Anschluss an das Sintern kann auch eine Härtung «aus der Sinterhitze» heraus erfolgen.

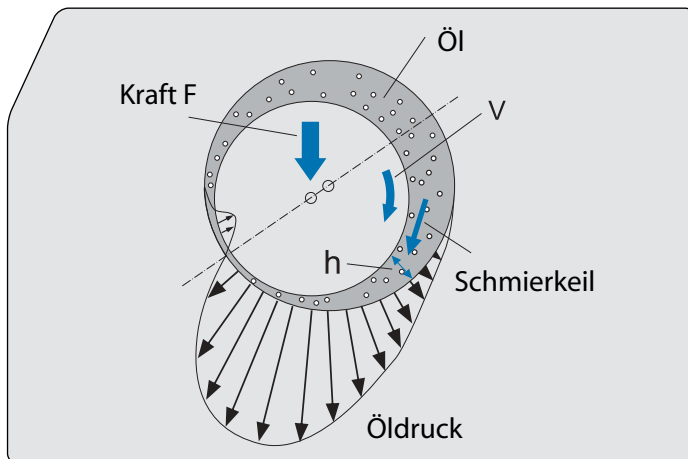
## 4. Schritt – Kalibrieren und Prägen

Durch Kalibrieren und Prägen wird sowohl die Massgenauigkeit als auch die Dichte erhöht und die Oberflächenrauigkeit des Sinter teils verbessert. Auch eine anschliessende Wärmebehandlung zur Steigerung der Härte ist möglich. Aufwendige Nachbearbeitung, die bei anderen Formgebungsverfahren häufig notwendig wird, entfällt in der Pulvermetallurgie weitestgehend.

## 5. Schritt – Schmierstofftränkung

Nach dem Kalibrieren werden die Lager unter Vakuum mit Schmierstoff getränkt. Je nach Anwendung, Belastung, Temperaturen oder Drehzahlen werden die entsprechenden Schmiermittel gewählt.

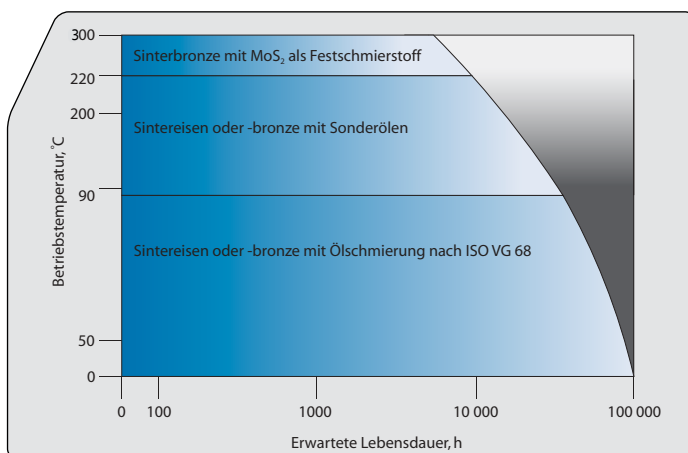
## Wie funktioniert ein Gleitlager?



Eine verschleissfreie Gleitbewegung kann nur dann erfolgen, wenn ein Gleitmittel die sich bewegenden Flächen trennt. Die gute Lagerung hängt nicht nur von den Eigenschaften der Lagermetalle ab, sondern das Gleitmittel muss auch zur rechten Zeit an der rechten Stelle sein und die sich bewegenden Flächen trennen. Die Zuführung des Schmierstoffes und die Bildung des Schmierfilms sind daher für die Funktion des Gleitlagers von entscheidender Bedeutung.

Die Sintergleitlager sind durch ihren durchströmbaren Porenraum charakterisiert – Raum für die Tränkung und Durchströmung mit flüssigen Schmierstoffen, für die Füllung mit festen Schmierstoffen. Das Porenvolumen von selbstschmierenden Sintergleitlagern beträgt ca. 15–25% des Gesamtvolumens. Diese Ölmenge reicht im Allgemeinen für die Lebensdauer eines Lagers aus. Das System miteinander verbundener Poren sorgt dafür, dass der flüssige Schmierstoff zuverlässig dorthin gelangt, wo er wirksam werden soll – in den Lagerspalt. Welle und Lager sind kreisförmig, unterscheiden sich aber geringfügig in ihren Durchmessern; es entsteht das sogenannte Lagerspiel. Dadurch, dass Welle und Lager keinen gemeinsamen Mittelpunkt haben, ergibt sich die Keilform des Schmierspaltes. Der Schmierstoff wird vom bewegten Teil der Lagerung so mitgenommen, dass sich eine Strömung in Gleichrichtung aufbaut. Wie die nebenstehende Skizze zeigt, entsteht ein hydrodynamisches System, so dass der Schmierkeil mit Schmierstoff gefüllt wird, ohne dass es eines anderen Antriebes als des Beginns der Drehbewegung bedürfte. Diese Sintergleitlager sind also ein einfaches, wartungsfreies Konstruktionselement mit hoher Funktionssicherheit, Leistung und guten Notlauf Eigenschaften.

## Lebensdauer



Die Lebensdauer eines Sintergleitlagers von mehreren tausend Stunden wird unter optimalen Einsatzbedingungen, d. h. im Dauerlauf bei konstanter Drehzahl im hydrodynamischen Schmierzustand, nur von der Menge des zur Verfügung stehenden Öls bestimmt. Ölverluste können während des

Betriebs durch Abdampfen, durch allmähliche Vercracking oder durch seitlichen Ölaustritt aus dem Lager entstehen. In solchen Fällen sind entsprechende konstruktive Massnahmen erforderlich. Da kein direkter Kontakt zwischen Welle und Lager besteht, kann auch kein Verschleiss stattfinden, solange genügend Schmierstoff vorhanden ist. In der Praxis wird jedoch eine Welle immer wieder angehalten. Das nebenstehende Bild zeigt, wie sich die Betriebstemperatur eines Sintergleitlagers auf die zu erwartende Lebensdauer auswirkt und welche Werkstoffe bei erhöhten Betriebstemperaturen zu verwenden sind. Bei Raumtemperatur, ausreichender Schmierung und optimalen Einsatzbedingungen kann ein Sintergleitlager eine Lebensdauer von 100'000 Stunden erreichen. Extreme Betriebsverhältnisse, z.B. Verschmutzung, Belastungen über dem höchst zulässigen PV-Wert, verringern die Lebensdauer. Das gleiche gilt bei Vibrationen, ungleichmässiger Belastung im Lager oder zu hohen Betriebstemperaturen bei ölgetränkten Sintergleitlagern. MoS<sub>2</sub> Sinterbronze ist bis maximal 300°C in Dauerbetrieb einsetzbar (kurzzeitig bis max. 400°C).

## Lageroberfläche und Gegenlaufwerkstoffe (Welle)

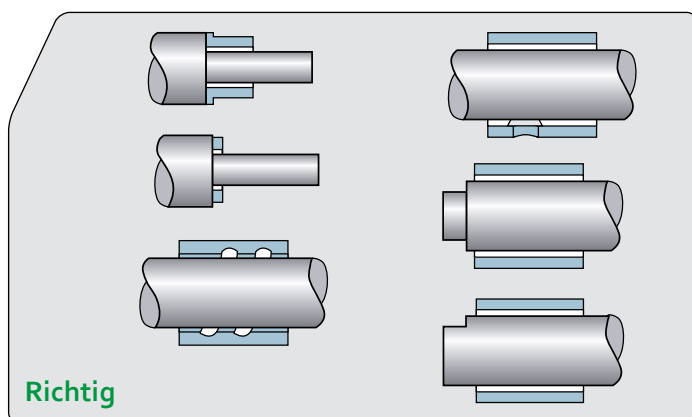
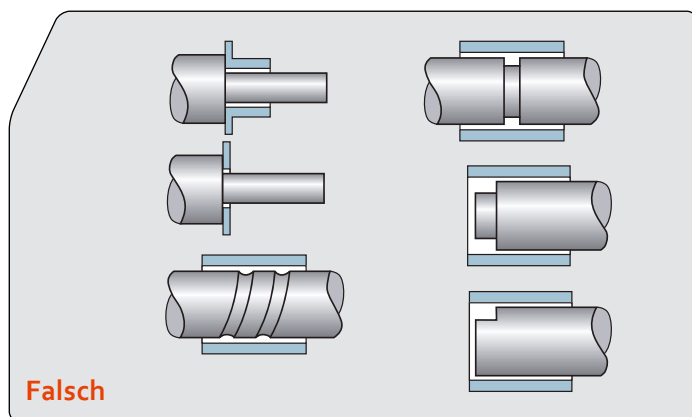
In Lagerpaarungen mit Sintergleitlagern können für Wellen oder Zapfen alle höherfesten Werkstoffe eingesetzt werden. Besonders vorteilhaft haben sich Stähle mit einer **Festigkeit von  $R_m \geq 600 \text{ N/mm}^2$**  und gehärtete Stähle mit einer **Härte von 55 HRC** erwiesen. Unter bestimmten Voraussetzungen sind auch ungehärtete und rostbeständige Stähle, verchromte und vernickelte Werkstoffe einsetzbar. Galvanisch behandelte Werkstoffe können zu Schwierigkeiten führen, weil die glatte Oberfläche eine ausreichende Ölbenetzung verhindert, oder weil die Galvanikschicht, z.B. bei verzinkten Wellen, abgetragen wird und das Porengefüge des Sintergleitlagers zusetzt. Dadurch wird eine ausreichende

Schmierstoffzufuhr an die tragende Lagerfläche verhindert. Wichtig für die einwandfreie Funktion eines Sinterlagers ist die Oberflächengüte der Welle. Wegen des relativ dünnen Ölfilms an der Lagerfläche müssen geringe Rautiefen auf der Wellenoberfläche gefordert werden. Das Oberflächenbild eines kalibrierten Sinterlagers unterscheidet sich grundsätzlich von jenem spanabhebend bearbeiteter Massivlager. Die Profilform ist im Gegensatz zu spanendbearbeiteten Flächen rund- bzw. flachkämmig und hat somit einen sehr hohen Traganteil.

Dieser Vorteil erfordert auch vom Gleitpartner ein möglichst tragfähiges Oberflächenprofil, das z.B. durch Feinstverarbeitungsverfahren wie Superfinish, Läppchen, Glattwalzen oder Gleitschliff erreichbar ist. Eine zu raue Welle kann die Lageroberfläche zerstören und die selbstschmierenden Eigenschaften des Lagers stark verschlechtern. Wir empfehlen eine **Oberflächengüte von  $R_a \leq 0.8 \mu\text{m}$** . Ein geeigneter **Wellenwerkstoff** ist z.B. C105W1 (DIN 17350) Werkstoff-Nr. 1.1545 feingeschliffen mit einer **Toleranz** von h6 bis h9 bei Buchsener-toleranz E7/r7 (angeliefert).

Ist die Lagerung **korrosionsgefährdet**, empfehlen wir Hartverchromung der Welle. Auch rostfreier Werkstoff kann verwendet werden, doch auch hier ist zur Verbesserung der Gleiteigenschaften eine Verchromung oder eine Behandlung mit Molybdändisulfid von Vorteil. Beim Einsatz von rostfreien CrNi-Wellen empfehlen wir Rollieren oder Hartverchromen der Oberfläche um die abrasive Wirkung von Nickel zu vermindern. Ausser der Oberflächengüte ist auch die geometrische Form der Welle von besonderer Bedeutung. Abweichungen von der idealen Kreis- oder Zylinderform sollten in möglichst engen Grenzen gehalten werden. Grössere Formungenauigkeiten führen zu unerwünschten Pumpwirkungen, die Ölverluste und Geräusche hervorrufen. Ausserdem kann sich kein gleichmässiger hydrodynamischer Ölkeil ausbilden. Wir empfehlen daher, Abweichungen von der Idealgeometrie so gering wie möglich zu halten.

In staubiger und schmutziger Umgebung sollte die Lagerung mit Axialdichtungen verwendet werden.



## Reibungskoeffizient

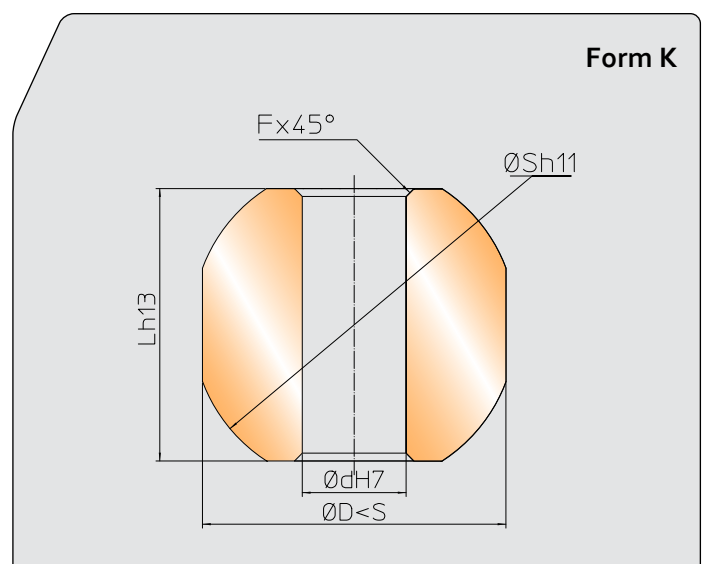
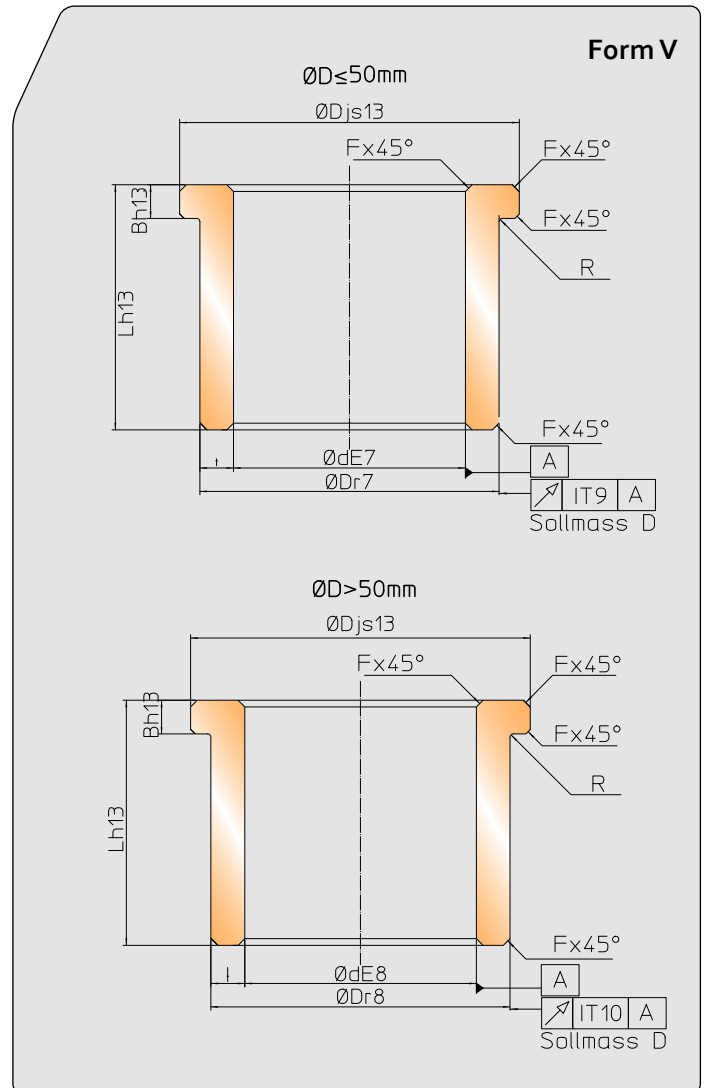
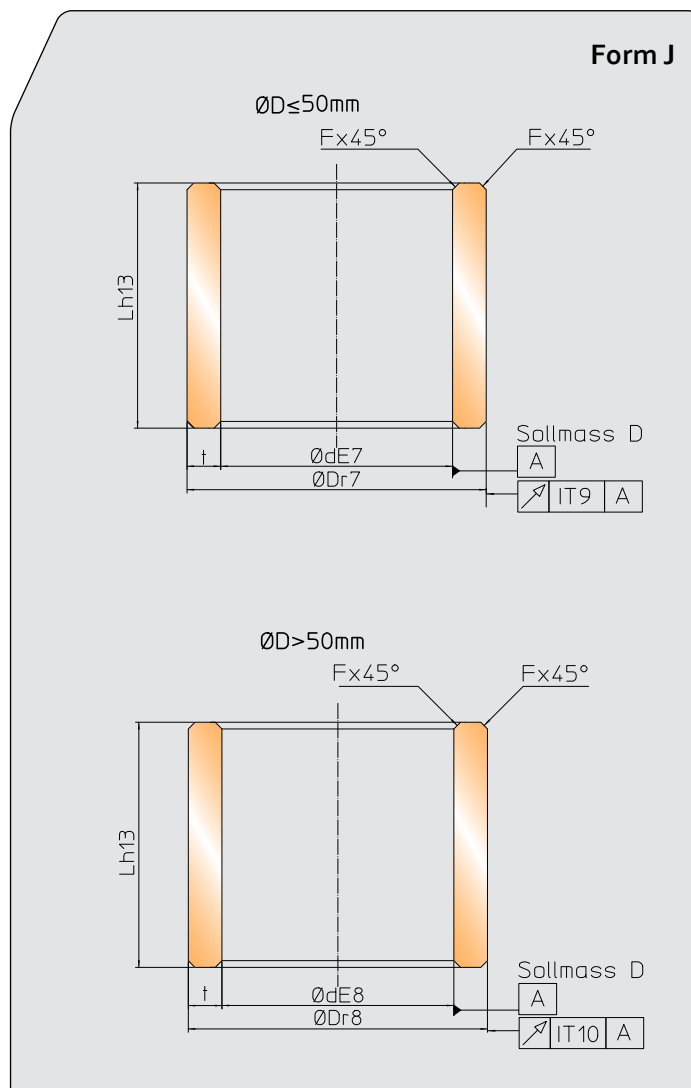
Der Reibungskoeffizient ist von vielen Faktoren abhängig, u.a. von der Oberflächengüte des gegenlaufenden Werkstoffes, der Umfangsgeschwindigkeit und der Lagertemperatur. Werden die oben beschriebenen Anweisungen befolgt, so kann man mit folgenden Werten rechnen:

Ölgetränkte Lager: 0.05 – 0.10  
Trocken geschmierte Lager: 0.15 – 0.25

Bei niedriger Belastung und hoher Gleitgeschwindigkeit kann bei ölgetränkten Lagern ein noch niedrigerer Friktionskoeffizient erreicht werden.

## Ausführungsformen

Die Ausführungsformen von Sintergleitlagern richten sich in erster Linie nach DIN 1850-Teil 3 oder ISO 2795. Diese Norm enthält die Lagertypen Zylinderlager (Form J), Bundlager (Form V) und Kalottenlager (Form K) sowie die zugehörigen Abmessungen und Toleranzen. Standard-Sintergleitlager nach unseren Dimensionslisten sollten vorzugsweise verwendet werden, weil entsprechende Werkzeuge vorhanden und derartige Buchsen in den meisten Fällen ab Lager lieferbar sind. Wir stellen aber auch Gleitlager in Sonderabmessungen her und es empfiehlt sich, bei Lagerabmessungen oder Lagerformen, die ausserhalb der Standardliste liegen, uns anzufragen.





## Toleranzen und Montage

Unsere Sintergleitlager sind Präzisionslager. Für Gehäusesitz und Aussendurchmesser des Lagers hat sich die Passungspaarung H7/r7 bewährt. Um die hohe Masshaltigkeit und Oberflächengüte zu erhalten, werden sie mit Hilfe eines besonderen Einpressdornes eingepresst. Dieser soll grundsätzlich mindestens die dreifache Länge des Lagers haben sowie gehärtet und geschliffen sein. Bei Serienfertigung empfiehlt sich die Verwendung geschliffener und geläppter Hartmetalldorne. Da nach dem Einpressen der Lagerbuchse in das Aufnahmegehäuse eine leichte Verengung des Bohrungsdurchmessers erfolgt, werden Sintergleitlager der Form J und V nach DIN 1850-Teil 3 mit einer Anlieferungstoleranz von E7/r7 hergestellt. Die Bohrung verengt sich nach dem Einpressen auf die Toleranz F7. Neben der weitaus am meisten verwendeten Methode des Einpressens gibt es selbstverständlich noch andere Montagemöglichkeiten wie Einkleben, Eingiessen, Einspritzen oder Einvulkanisieren. Lagerbuchsen aus Sinterbronze Sint-A51 lassen sich auch einbördeln. Kalottenlager stellen sich infolge ihres beweglichen Einbaus selbst ein. Für den fluchtenden Einbau mehrerer Lager bedeutet dies eine wesentliche Erleichterung bei der Montage. Um Kalottenlager mit einfachen Mitteln beweglich, aber nicht zu locker einzubauen, gibt es zahlreiche Möglichkeiten.

## Sonderabmessungen

Dank grossem Werkzeugbestand können wir auch Sonderabmessungen in anderen Toleranzgraden und -bereichen fertigen. Kleinere Stückzahlen werden spanabhebend bearbeitet. Für grössere Serien werden passende Werkzeuge hergestellt. Die Stückpreise sind dann ähnlich interessant wie bei Normgrössen. Werkzeugkosten werden nur dann anteilig verrechnet, wenn keine Werkzeuge vorhanden sind.

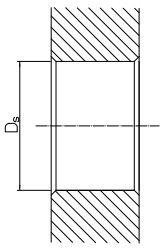
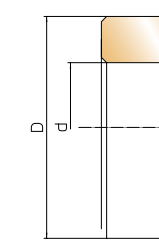
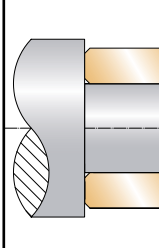
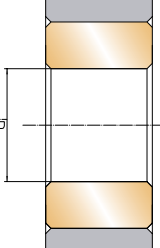
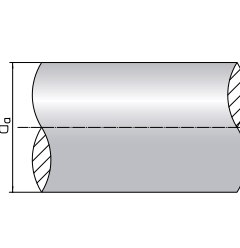
Empfohlene Toleranzen beim Einsatz von Zylinder- und Bundbuchsen				
Gehäusebohrung (aus Stahl)	Gleitlager vor dem Einbau Ø d / D	Toleranz des Einpressdorns	Gleitlager nach dem Einbau Ø d	Wellentoleranz
H7	E7 / r7 *	s5	F7	h7
H7	E8 / r8 *	s5	F8	h7
H7	G7 / s7	Nenn-Ø -0,01 / -0,02	H7	f7
H7	G8 / s8	Nenn-Ø -0,01 / -0,02	H8	f7
H7	F7 / s7	m6	H7	f7
H7	F8 / s8	m6	H8	f7
H7	G7 / r6	m5	H7	f7

\* Toleranzen für Standardausführungen und Abmessungen (aus Vorrat oder kurzfristig lieferbar)

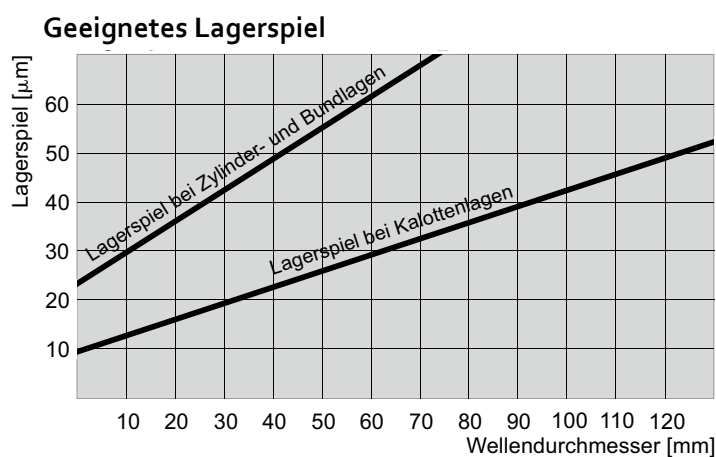


## Einbaurichtlinien von Sinterbuchsen

Es ist wichtig, dass der Einbau mit grösster Sorgfalt erfolgt, da die porösen Lager sehr leicht deformiert werden können. Am besten wird das Lager mit Hilfe eines Einpressdornes eingepresst (siehe unten).

Gehäusebohrung $D_s$ (aus Stahl)	Gleitlager vor dem Einbau $\varnothing d / D$	Zum Einbau des Lagers wird ein Einpressdorn $d_p$ verwendet		Wellendurchmesser $d_a$
		mit einer Toleranz von	Bohrung $d_i$ , Toleranz nach dem Einpressen	
<b>H7</b>	<b>E7/r7</b>	<b>s5</b>	<b>F7</b>	<b>h6 – h9</b>
				

Nicht einschlagen, da dies zur Deformierung des Lagers führt. Erfolgt der Einbau ohne Dorn (nicht empfehlenswert), so verändert sich die Bohrung mehr als die Angaben oben. Bei Sitz H7/r7 schrumpft die Bohrung um ca.  $0.5\text{--}0.6 \times$  Einpresszugabe. Ohne Dorn kann nur eingepresst werden, wenn die gewünschte Bohrungstoleranz über IT9 liegt.



### Einpresskraft pro $\text{mm}^2$

#### Mantelfläche:

Sinterbronze: ca. 3 N

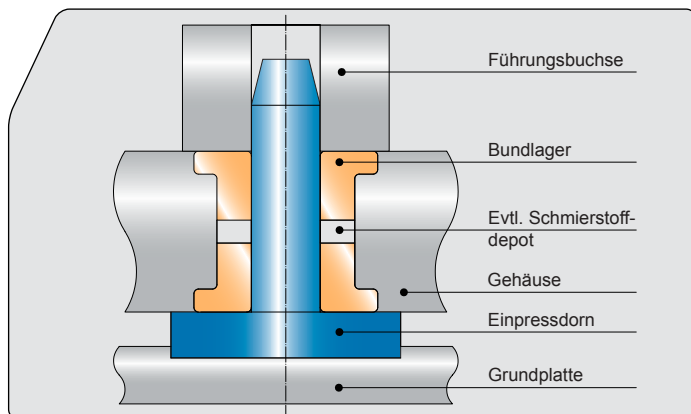
Sintereisen: ca. 5 N

MoS<sub>2</sub> Sinterbronze: ca. 2 N

### Eingiessen und Einspritzen

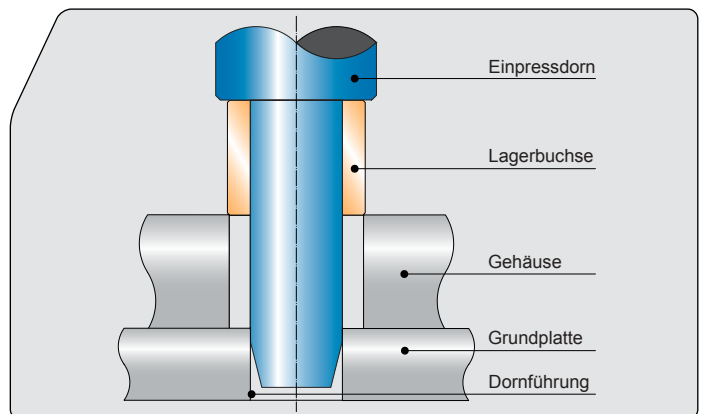
Selbstschmierende Sinterlager können in Leichtmetall- und Zinklegierungen und in Kunststoff eingegossen oder eingespritzt werden. Die Lager sollen jedoch für diesen Arbeitsgang noch nicht mit Öl getränkt sein. Ist ein Imprägnieren der Lager nach dem Eingiessen nicht mehr möglich, so kann beim Einbau der Welle Öl oder Fett zugegeben werden. Die Gleitfläche kann nach dem Eingiessen des Lagers durch Kalibrieren oder spanabhebende Bearbeitung angepasst werden. Eingegossene Lager werden imprägniert, indem man die Teile entweder in bis 80 °C erwärmtes Öl taucht und darin erkalten lässt, oder diese eine Stunde in warmes und anschließend in kaltes Öl legt.

Wir empfehlen, für das Eingiessen / Einspritzen MoS<sub>2</sub> Sinterbronze zu verwenden, dazu sind die technischen Daten des Werkstoffs zu beachten (S. 14 und 15).



### Einkleben

Eine weitere Einbaumethode ist das Einkleben. Als geeigneter Klebstoff wird Loctite oder ähnliches verwendet. Bevor man den Klebstoff aufträgt, muss die Oberfläche des Lagers mit einem Entfettungsmittel gereinigt werden. Für diesen Zweck hat sich Trichloräthylen gut bewährt. Hierbei ist zu beachten, dass nur die Oberfläche des Lagers entfettet wird. Entfettungsapparate dürfen nicht verwendet werden. Bei der Wahl der Wellentoleranz muss darauf geachtet werden, dass sich die Toleranz der Lagerbohrung beim Einkleben nicht verändert, im Gegensatz zur Einbaumethode durch Einpressen.



## Technische Daten

Bei Berechnungen von selbstschmierenden Sinterlagern muss gleichzeitig auf Belastung, Umfangsgeschwindigkeit, Temperatur und Wellenwerkstoff Rücksicht genommen werden. Die Lagerfunktionen werden ebenfalls von der Einbauweise, Vibration und Wärmeableitung beeinflusst. Deshalb ist es

nicht möglich, genaue Zahlenwerte für zulässige Belastung, Drehzahlen und Lebensdauer anzugeben. Die spezifische Belastung  $p$  in  $[\text{N}/\text{mm}^2]$  wird ermittelt, indem die Nennbelastung (tatsächliche Lagerkraft) durch die projizierte Lagerfläche dividiert wird.

	Sinterbronze Sint-A51	Sintereisen Sint-A00	Graphitbronze Leg. 640 **	MoS <sub>2</sub> Sinterbronze trocken / ölgetränkt	Ferbronze Sint-A20
<b>PV</b> ( $\text{N}/\text{mm}^2 \times \text{m}/\text{s}$ ) Kontinuierlicher Lauf	1,6	1,6	0,4	0,4 / 1,6	1,7
<b>p max.</b> ( $\text{N}/\text{mm}^2$ ) Kontinuierlicher Lauf Umfangsgeschwindigkeit ca. 0.17 m/s	10 *	9,5 *	2,5	2,5 / 10	10 *
<b>p max.</b> ( $\text{N}/\text{mm}^2$ ) Statische Belastung 0.1% Deformation	50	50	40	50 / 50	50
<b>v max.</b> (m/s) Kontinuierlicher Lauf	5	5	0.25	0,25 / 5	5

\* Der sich beim Start schnell bildende Ölfilm hat die beste Tragfähigkeit bei Umfangsgeschwindigkeiten um 0.17 m/s

\*\* Wird aus umwelttechnischen Gründen (bleihaltig) nicht mehr hergestellt. Gewisse Abmessungen noch lieferbar (so lange Vorrat)

### Buchsen

$$P = \frac{F}{D_i \times B} \left[ \frac{\text{N}}{\text{mm}^2} \right]$$

### Gleitplatten

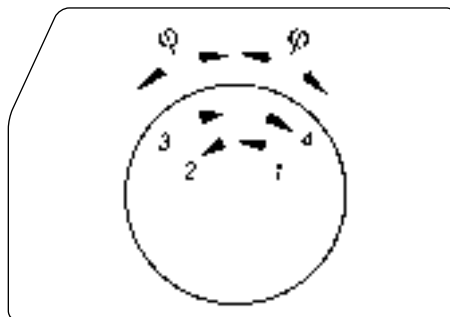
$$P = \frac{F}{L \times B} \left[ \frac{\text{N}}{\text{mm}^2} \right]$$

### Anlaufscheiben

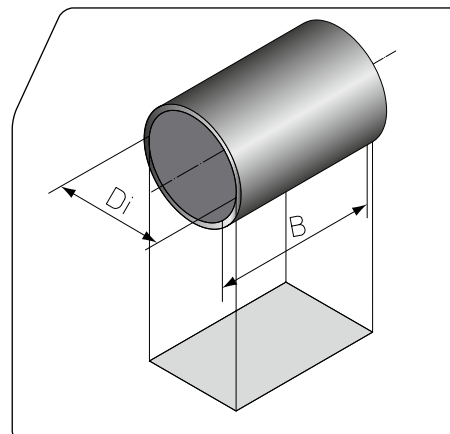
$$P = \frac{4F}{\pi \times (D_A^2 - D_i^2)} \left[ \frac{\text{N}}{\text{mm}^2} \right]$$

Die Maximalbelastung für ein Sintergleitlager wird durch den Grenzwert der spezifischen Belastung  $p_{\text{max}}$  ausgedrückt. Er ist abhängig von der Art der Belastung und der Art der Schmierung. Der zulässige  $p_{\text{max}}$ -Wert wird erzielt bei konstanten Kräften auf das Lager. Die Grenzwerte aus den Tabellen dürfen nicht überschritten werden.

Die Grenzwerte für die spezifische Belastung in den Tabellen basieren auf guter Fluchtung von Lager und Welle. Dynamische oder oszillierende Kräfte führen zu Laufschiebermüdung und reduzieren somit den Grenzwert der spezifischen Belastung.



Schwenkwinkel  $\varphi$



Die belastbare Fläche entspricht der projizierten Fläche

## Gleitgeschwindigkeit

Die Gleitgeschwindigkeit  $v$  [m/s] wird wie folgt ermittelt:

**Permanente Drehbewegung**

**Buchsen**

$$v = \frac{\pi \times D_i \times n}{60 \times 10^3} \left[ \frac{\text{m}}{\text{sec}} \right]$$

**Anlaufscheiben**

$$v = \frac{D_A + D_i}{2} \times \pi \times n \left[ \frac{\text{m}}{\text{sec}} \right]$$

**Oszillierende Bewegung**

**Buchsen**

$$v = \frac{\pi \times D_i}{60 \times 10^3} \times \frac{4\varphi \times n_{\text{osz}}}{360} \left[ \frac{\text{m}}{\text{sec}} \right]$$

**Anlaufscheiben**

$$v = \frac{D_A + D_i}{2} \times \pi \times \frac{4\varphi \times n_{\text{osz}}}{360} \left[ \frac{\text{m}}{\text{sec}} \right]$$

### PV-Faktor

Die Nutzlebensdauer für Gleitlager wird durch den PV-Faktor bestimmt (für Anlaufscheiben wird die Geschwindigkeit auf den mittleren Durchmesser bezogen). Die zulässigen Belastungen, ausgedrückt als PV-Wert, sind aus den Tabellen ersichtlich.

$$PV = p \times v \left[ \frac{\text{N}}{\text{mm}^2} \times \frac{\text{m}}{\text{sec}} \right]$$

## Bearbeitung

Wenn Spezialabmessungen gefordert sind, können diese durch spanabhebende Bearbeitung hergestellt werden. Kleinserien, insbesondere alle Zwischenlängen, können wir rasch und preisgünstig aus eigener Fertigung liefern.

Sinterwerkstoffe können mit Hartmetall- (K10/K20) oder Diamantwerkzeugen nachbearbeitet werden. Schnittgeschwindigkeit 150–300 m/min. Die Gleitflächen von ölgetränkten Sinterlagern dürfen nicht gerieben oder geschliffen werden, weil dadurch die öltransportierenden

Poren zugeedrückt werden. Dagegen kann die Aussenseite in beliebiger Weise bearbeitet werden. Falls Zusatzschmierung vorgesehen ist, müssen die Poren für die Ölzufuhr auch hier offen bleiben.

Ob die Poren nach dem Bearbeiten auch wirklich offen sind, kann kontrolliert werden, indem man die Lager mit einem Feuerzeug oder auf einer elektrischen Kochplatte leicht erwärmt. Ist die Bearbeitung richtig ausgeführt worden, muss Öl an der Oberfläche austreten.



*Es ist empfehlenswert, schon im Konstruktionsstadium die normierten Grössen und Toleranzen vorzusehen.*

## Masskontrolle

Vor Versand wird jede Lieferung stichprobenartig geprüft. Zur Kontrolle der Bohrungen verwenden wir Dreipunktmikrometer oder Grenzlehrdorne, zur Aussendurchmesserkontrolle Zweipunktmikrometer. Sollten die Kontrollen bei Ihnen auf eine andere Weise erfolgen, so muss die Messmethode bei der

Bestellung vereinbart werden. Wir raten davon ab, Messgeräte mit punktförmigen Messspitzen zu verwenden. Da die Taster in den porösen Metallkörper einsinken, erhält man meistens falsche Messresultate (siehe auch DIN ISO 12301).

## Nachtränken

Bei der spanabhebenden Bearbeitung entsteht ein Ölverlust im Lager, welcher durch eine anschliessende Nachtränkung in einer Vakuumimprägnieranlage kompensiert werden muss. Für das Nachtränken muss das gleiche Öl verwendet werden, mit welchem die ursprüngliche Imprägnierung vorgenommen wurde.

### Standardausführungen ölgetränkt nach ISO VG68

z.B. mit Mobil D.T.E. Heavy Medium

Arbeitstemperatur: -12°C bis +90°C

Viskosität: °E / 50°C 3-5

Kinematische Viskosität: cSt 20-35

Bei extremen Belastungen, Temperaturen oder Drehzahlen können andere Schmiermittel gewählt werden.

## Zusatzschmierung

Eine Zusatzschmierung ist normalerweise nicht notwendig. Bei extremen Betriebsverhältnissen kann sie jedoch von Vorteil sein:

**mit Öl:** Zuführung auf die Lagersoberfläche

**mit Fett:** Loch in die Lagerwand bohren für den Fettzutritt zum Lagerspalt

**mit Fettdepot** als Schmierreserve

**mit plastischer Ölspeicher-Schmierung**

## Richtlinien für die Lagerhaltung

Lagern Sie selbstschmierende Sinterlager so, dass keine Ölverluste auftreten können. Selbstschmierende Sinterlager enthalten ca. 25 Volumenprozent Öl. Bei unsachgemässer Lagerung z.B. auf Holz, in Papier, oder Kartonschachteln können rasch Ölverluste entstehen. Lassen Sie die Lager bis zum Einbau in den angelieferten Plastikbeuteln. Dadurch

schützen Sie die Lager gleichzeitig gegen Staub oder andere Verunreinigungen, was für die einwandfreie Funktion der Lager von grosser Bedeutung ist. Bei Ölverlust ist erneutes Imprägnieren notwendig. Bei Öl-mangel neigt das Lager zum Heisslaufen.

## Eigenschaften unserer Standardwerkstoffe

Werkstoff	Sinterbronze Sint-A51 ölgetränkt nach ISO VG68	Sintereisen Sint-A00 ölgetränkt nach ISO VG68	Graphitbronze * trocken	MoS <sub>2</sub> Sinterbronze trocken / ölgetränkt
Material, Zusammensetzung in %	DIN 30910-Teil 3	DIN 30910-Teil 3	78,0 Cu / 8,0 Sn / 8,0 Pb / 6,0 C	86,0 Cu / 10,0 Sn / 4,0 MoS <sub>2</sub>
Dichte [g/cm <sup>3</sup> ]	6,3	5,8	6,6	6,0 – 7,0
Ölgehalt (in % des Volumens)	25	25	Tränkung nicht möglich	mit allen Ölen möglich
Zugfestigkeit Rm [N/mm <sup>2</sup> ]	60	60	–	–
Bruchdehnung A [%]	1	2	0,5	0,5
Härte HV 5	15	20	15	20
Wärmeausdehnung	18 × 10 <sup>-6</sup> / K	12 × 10 <sup>-6</sup> / K	14 × 10 <sup>-6</sup> / K	14 × 10 <sup>-6</sup> / K
Wärmeleitfähigkeit [W / mK]	40	30	35	35
PV [N/mm <sup>2</sup> x m/s] Kontinuierlicher Lauf Lebensdauer 10'000 h	1,6	1,6	0,4	0,4 / 1,6
p max. [N/mm <sup>2</sup> ] Kontinuierlicher Lauf Umfangsgeschwindigkeit ca. 0,17 m/s	10	9,5	2,5	2,5 / 10
p max. statisch [N/mm <sup>2</sup> ]	50	50	40	50
v max. [m/s]	5	5	0,25	0,25 / 5

Fortsetzung auf Seite 15



Werkstoff	Sinterbronze Sint-A51 ölgetränkt nach ISO VG68	Sintereisen Sint-A00 ölgetränkt nach ISO VG68	Graphitbronze * trocken	MoS <sub>2</sub> Sinterbronze trocken / ölgetränkt
<b>Umfangsgeschwindigkeit</b>				
Hoch	gut	gut	nicht geeignet	gut (ölgetränkt)
Mittel	gut	gut	nicht geeignet	gut (ölgetränkt)
Klein	gut	gut	anwendbar	gut
Intermittent	gut	anwendbar	gut	gut (trocken)
Vor- / Rücklauf	gut	nicht geeignet	anwendbar	anwendbar
<b>Belastung</b>				
Stoss	nicht geeignet	nicht geeignet	nicht geeignet	anwendbar
Hoch	anwendbar	anwendbar	nicht geeignet	gut
Mittel	gut	gut	anwendbar	gut
Klein	gut	gut	gut	gut
<b>Diverses</b>				
Laufgeräusch	gering	gering	mittel	mittel / gering
Hohe Temperaturen [°C]	nicht geeignet	nicht geeignet	-50 bis +400	-50 bis +300 **
Spanabhebende Bearbeitung	gut	schlecht	gut	gut
Korrosionsbeständigkeit	gut	schlecht	gut	gut
Eigenschaften	<ul style="list-style-type: none"> <li>• für die meisten Lagerstellen anwendbar</li> <li>• unempfindlich für Ölverluste</li> <li>• minimales Startmoment</li> <li>• gute mechanische Festigkeit</li> <li>• ruhiger Lauf dank der porösen Struktur</li> <li>• erträgt hohe Umlaufgeschwindigkeit und mässige Belastung</li> </ul>	<ul style="list-style-type: none"> <li>• preisgünstige Legierung</li> <li>• gute mechanische Festigkeit</li> <li>• Anwendung bei mittleren Drehzahlen und kleinen bis mässigen Belastungen</li> <li>• resistent gegen Schwefel</li> <li>• begrenzte Notlaufleistungen</li> <li>• empfindlich für Ölverluste</li> </ul>	<ul style="list-style-type: none"> <li>• Bleibronze-Legierung mit Graphitzusatz</li> <li>• geeignet bei sehr hohen oder sehr niedrigen Betriebstemperaturen</li> <li>• bei Lagerstellen die mit Wasser in Kontakt kommen</li> <li>• nicht zu empfehlen für hohe Belastungen und hohe Drehzahlen</li> </ul>	<ul style="list-style-type: none"> <li>• preisgünstige Lager für Trockenlauf bei starker Belastung und rauem Betrieb</li> <li>• tränkbar mit allen Ölen, insbesondere mit Hochtemperaturölen</li> <li>• geeignet für alle Geschwindigkeitsbereiche</li> <li>• bei Lagerstellen die mit Wasser in Kontakt kommen</li> </ul>
Anwendungsbeispiele	<ul style="list-style-type: none"> <li>• Haushaltsmaschinen</li> <li>• Verpackungs- und Büromaschinen</li> <li>• allgemeiner Maschinenbau</li> </ul>	Ökonomisches Lager für Transportanordnungen, Spielsachen, Elektromotoren und Büromaschinen	<ul style="list-style-type: none"> <li>• Brennlackieröfen</li> <li>• Textilmaschinen</li> </ul>	<ul style="list-style-type: none"> <li>• Transportketten</li> <li>• Transportrollen</li> <li>• Trocknungsanlagen</li> <li>• usw.</li> </ul>

\* Graphitbronze Leg. 640 wird aus umwelttechnischen Gründen (bleihaltig) nicht mehr hergestellt. Gewisse Abmessungen noch lieferbar, so lange Vorrat (alternativ MoS<sub>2</sub> Sinterbronze verwenden).

\*\* MoS<sub>2</sub> Sinterbronze ist bis maximal 300°C in Dauerbetrieb einsetzbar (kurzzeitig bis max. 400°C).



Sintermetalle für Lager und Formteile mit Gleiteigenschaften (DIN 30910- Teil 3)										
Werkstoff	Kurzzeichen	Zulässige Bereiche								
		Dichte	Porosität	Chemische Zusammensetzung (Massenanteil)					Radiale Bruchfestigkeit	
		$\rho$ g/cm <sup>3</sup>	$\frac{\Delta V}{V} \times 100$ %	C %	Cu %	Sn %	Fe %	andere %	K <sup>1)</sup> N/mm <sup>2</sup>	
Sintereisen	<b>A 00</b> *	5,6 bis 6,0	25 ± 2,5	< 0,3	< 1,0	–	Rest	< 2	> 150	
	<b>B 00</b>	6,0 bis 6,4	20 ± 2,5	< 0,3	< 1,0	–	Rest	< 2	> 180	
	<b>C 00</b>	6,4 bis 6,8	15 ± 2,5	< 0,3	< 1,0	–	Rest	< 2	> 220	
Sinterstahl	Cu-haltig	<b>A 10</b>	5,6 bis 6,0	25 ± 2,5	< 0,3	1 bis 5	–	Rest	< 2	> 160
		<b>B 10</b>	6,0 bis 6,4	20 ± 2,5	< 0,3	1 bis 5	–	Rest	< 2	> 190
		<b>C 10</b>	6,4 bis 6,8	15 ± 2,5	< 0,3	1 bis 5	–	Rest	< 2	> 230
	Cu- und C-haltig	<b>B 11</b>	6,0 bis 6,4	20 ± 2,5	0,4 bis 1,0	1 bis 5	–	Rest	< 2	> 270
	höher Cu-haltig	<b>A 20</b>	5,8 bis 6,2	25 ± 2,5	< 0,3	15 bis 25	–	Rest	< 2	> 180
		<b>B 20</b>	6,2 bis 6,6	20 ± 2,5	< 0,3	15 bis 25	–	Rest	< 2	> 200
höher Cu- und C- haltig	<b>A 22</b>	5,5 bis 6,0	25 ± 2,5	0,5 bis 2,0	15 bis 25	–	Rest	< 2	> 120	
	<b>B 22</b>	6,0 bis 6,5	20 ± 2,5	0,5 bis 2,0	15 bis 25	–	Rest	< 2	> 140	
Sinterbronze		<b>A 50</b>	6,4 bis 6,8	25 ± 2,5	< 0,2	Rest	9 bis 11	–	< 2	> 120
		<b>B 50</b>	6,8 bis 7,2	20 ± 2,5	< 0,2	Rest	9 bis 11	–	< 2	> 170
		<b>C 50</b>	7,2 bis 7,7	15 ± 2,5	< 0,2	Rest	9 bis 11	–	< 2	> 200
	graphit-haltig <sup>3)</sup>	<b>A 51</b> *	6,0 bis 6,5	25 ± 2,5	0,5 bis 2,0	Rest	9 bis 11	–	< 2	> 100
		<b>B 51</b>	6,5 bis 7,0	20 ± 2,5	0,5 bis 2,0	Rest	9 bis 11	–	< 2	> 150
		<b>C 51</b>	7,0 bis 7,5	15 ± 2,5	0,5 bis 2,0	Rest	9 bis 11	–	< 2	> 170

<sup>0)</sup> Der Ölgehalt beträgt min. 90% der offenen Porosität  
<sup>1)</sup> Gemessen an **kalibrierten** Lagern Ø 10 /16 × 10  
<sup>2)</sup> C liegt vorwiegend als freier Graphit vor  
<sup>3)</sup> C liegt als freier Graphit vor

\* Standardwerkstoffe (sollten bevorzugt verwendet werden)

Repräsentative Beispiele											
Härte	Dichte	Porosität	Chemische Zusammensetzung (Massenanteil)					Radiale Bruchfestigkeit	Stauchgrenze	Härte	Wärmeleitfähigkeit
	$\rho_s$	$\frac{\Delta V}{V} \times 100$ †)	C	Cu	Sn	Fe	andere	K <sup>1)</sup>	$\sigma_{d0,2}$		$\lambda$
HB	g/cm <sup>3</sup>	%	%	%	%	%	%	N/mm <sup>2</sup>	N/mm <sup>2</sup>	HB <sup>1)</sup>	W / mK
> 25	5,9	25						160	130	30	37
> 30	6,3	20	–	–	–	Rest	< 2,0	190	160	40	43
> 40	6,7	15						230	180	50	48
> 35	5,9	25						170	150	40	36
> 40	6,3	20	–	2,0	–	Rest	< 2,0	200	170	50	37
> 55	6,7	15						240	200	65	42
> 70	6,3	20	0,6	2,0	–	Rest	< 2,0	280	160	80	28
> 30	6,0	25	–	20,0	–	Rest	< 2,0	200	140	40	41
> 45	6,4	20						220	160	50	47
> 20	5,7	25						125	100	25	30
> 25	6,1	20	2,0 †)	20,0	–	Rest	< 2,0	145	120	30	37
> 25	6,6	25						140	100	30	27
> 30	7,0	20	–	Rest	10,0	–	< 2,0	180	130	35	32
> 35	7,4	15						210	160	45	37
> 20	6,3	25						120	80	20	20
> 25	6,7	20	1,5 †)	Rest	10,0	–	< 2,0	155	100	30	26
> 30	7,1	15						175	120	35	32

Wärmedehnzahl  $\alpha$  (dichteunabhängig)  
 Sintereisen und -stahl:  $\alpha \approx 12 \times 10^{-6} / K$   
 Sinterbronze:  $\alpha \approx 18 \times 10^{-6} / K$

## Werkstoffe und Betriebskenndaten

Als Standardwerkstoffe für Sintergleitlager haben sich Sinterbronze und Sintereisen seit langem bewährt. Beide Werkstoffe können zu hochpräzisen Lagerelementen mit hoher Oberflächengüte und definiertem Porenvolumen verarbeitet werden. Dadurch können die wichtigsten Forderungen an die Lagerung, Führung der Welle und Bereitstellung des Schmieröls im Lagerspalt voll erfüllt werden.

### Sinterbronze Sint-A51 (DIN 30910-3)

Sinterbronze zeichnet sich gegenüber Sintereisen durch bessere Notlaufeigenschaften, grössere Dämpfung von Eigenschwingungen, einen grösseren PV-Wert und gute Korrosionsbeständigkeit aus. Sie bietet deshalb eine grössere Betriebssicherheit und gewährleistet einen geräuschärmeren Lauf.

### Sintereisen Sint-A00 (DIN 30910-3)

Gleitlager aus Sintereisen sind sehr preiswert und reichen in vielen Fällen aus, wenn an die Dämpfung und den PV-Wert keine sehr hohen Anforderungen gestellt werden. Die Umgebung sollte frei sein von Schmutz, Feuchtigkeit und Säuren.

Das wesentliche Kennzeichen für die Funktion eines Gleitlagers sind die auftretenden Reibungsverluste im Lager. Sie werden mit Hilfe des Reibwertes  $\mu$  erfasst und meist als Funktion der Gleitgeschwindigkeit dargestellt.

Wegen der Komplexität des Systems Welle-Schmierstoff-Lager lassen sich streng genommen keine allgemeingültigen Betriebskenndaten für Sintergleitlager angeben. Zum Beispiel erfordert allein die Auswahl des geeigneten Schmierstoffes ein hohes Mass an Erfahrung. Die Wahl des falschen Tränköls kann zum vorzeitigen Ausfall des Lagers führen. In ähnlicher Weise haben die geometrischen Einbauverhältnisse und das Lagerspiel einen erheblichen Einfluss auf die Lagerkennlinie.

Sintergleitlager aus Standardwerkstoffen können sowohl im Bereich der hydrodynamischen Reibung als auch im Bereich der Mischreibung betrieben werden. Im Bereich der Grenzreibung ist ein Dauerbetrieb dagegen nicht zulässig. Dieser Bereich muss beim Anfahren und Stoppen der Welle möglichst schnell durchfahren werden.

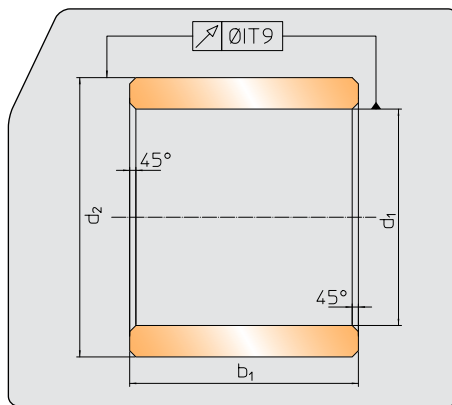


## Dimensionsliste

Standardsortiment aus Vorrat oder kurzfristig lieferbar.

**Werkstoff:** Sinterbronze Sint-A51 nach DIN 30910-3  
ölgetränkt nach ISO VG68

### Zylinderbuchsen (Form J)



**Bestellbeispiel:** 20E7 / 28r7 x 20h13  
 $d_1 / d_2 \times b_1$

**Toleranzen:**  $d_2 > \text{Ø}50\text{mm}$  E7 / r7  
 $d_2 < \text{Ø}50\text{mm}$  E8 / r8  
 $b_1$  h13

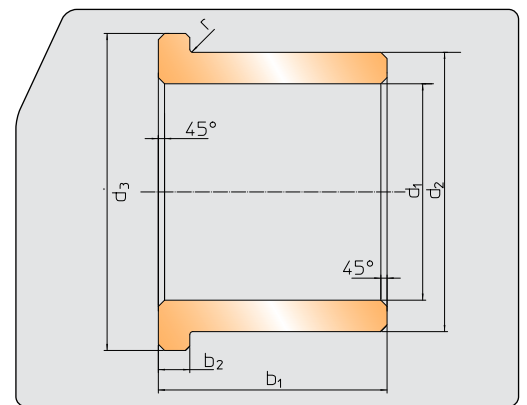
**Rundlauf:**  $d_2 > \text{Ø}50\text{mm}$  IT9  
 $d_2 < \text{Ø}50\text{mm}$  IT10

**Welle:** h6 – h9

Stahl >55 HRC geschliffen, Rautiefe  $R_a \leq 0.8 \mu\text{m}$

Die Wellenoberfläche sollte nach Möglichkeit geschliffen sein. Je feiner die Oberfläche, desto grösser die Lebensdauer. Beim Verwenden von rostfreien Stahlwellen empfehlen wir Rollieren oder Hartverchromen (weitere Informationen siehe Seite 6).

### Flansch- oder Bundbuchsen (Form V)



**Bestellbeispiel:** 16E7 / 22r7 x 16 – 28 x 4  
 $d_1 / d_2 \times b_1 - d_3 \times b_2$

**Toleranzen:**  $d_2 > \text{Ø}50\text{mm}$  E7 / r7  
 $d_2 < \text{Ø}50\text{mm}$  E8 / r8  
 $b_1 / b_2$  h13  
 $d_3$  js13

**Rundlauf:**  $d_2 > \text{Ø}50\text{mm}$  IT9  
 $d_2 < \text{Ø}50\text{mm}$  IT10



*Sintereisen und MoS<sub>2</sub> Sinterbronze teilweise aus Vorrat lieferbar  
(auf Anfrage)*

## Zylinderbuchsen

Sinterbronze Sint-A51  
ölgetränkt nach ISO VG68



Artikel Nr.	Dimension
D4000-01	Sint-A51 2 / 4 × 4
G4328-01	Sint-A51 3 / 6 × 4
G4328-03	Sint-A51 3 / 6 × 6
G4328-04	Sint-A51 3 / 6 × 10
D4001-01	Sint-A51 3 / 8 × 4
G4311-01	Sint-A51 4 / 6 × 6
G4315-02	Sint-A51 4 / 7 × 4
G4315-05	Sint-A51 4 / 7 × 8
G4315-06	Sint-A51 4 / 7 × 12
D4002-01	Sint-A51 4 / 8 × 4
D4002-02	Sint-A51 4 / 8 × 6
D4002-03	Sint-A51 4 / 8 × 8
G4002-04	Sint-A51 4 / 8 × 12
D4003-01	Sint-A51 4 / 10 × 8
G4303-02	Sint-A51 5 / 8 × 8
G4303-07	Sint-A51 5 / 8 × 10
G4303-06	Sint-A51 5 / 8 × 16
D4004-01	Sint-A51 5 / 10 × 6
D4004-02	Sint-A51 5 / 10 × 8
D4004-03	Sint-A51 5 / 10 × 10
D4005-01	Sint-A51 5 / 12 × 10
D4006-01	Sint-A51 6 / 9 × 4
D4006-02	Sint-A51 6 / 9 × 6
D4006-03	Sint-A51 6 / 9 × 10
G4006-05	Sint-A51 6 / 9 × 12
G4006-07	Sint-A51 6 / 9 × 16
D4007-01	Sint-A51 6 / 10 × 4
D4007-02	Sint-A51 6 / 10 × 6
D4007-03	Sint-A51 6 / 10 × 10
G4007-09	Sint-A51 6 / 10 × 16
D4008-01	Sint-A51 6 / 12 × 6
D4008-02	Sint-A51 6 / 12 × 8
D4008-03	Sint-A51 6 / 12 × 12
G4008-06	Sint-A51 6 / 12 × 16
D4009-01	Sint-A51 6 / 14 × 12
D4010-01	Sint-A51 8 / 11 × 6

Artikel Nr.	Dimension
D4010-02	Sint-A51 8 / 11 × 8
D4010-03	Sint-A51 8 / 11 × 12
G4010-07	Sint-A51 8 / 11 × 16
D4011-01	Sint-A51 8 / 12 × 6
D4011-02	Sint-A51 8 / 12 × 8
G4011-04	Sint-A51 8 / 12 × 10
D4011-03	Sint-A51 8 / 12 × 12
G4011-09	Sint-A51 8 / 12 × 16
D4012-01	Sint-A51 8 / 14 × 8
D4012-02	Sint-A51 8 / 14 × 12
D4012-03	Sint-A51 8 / 14 × 16
G4012-08	Sint-A51 8 / 14 × 20
D4013-01	Sint-A51 8 / 18 × 16
G4335-01	Sint-A51 10 / 13 × 10
G4335-02	Sint-A51 10 / 13 × 16
D4014-01	Sint-A51 10 / 14 × 8
D4014-02	Sint-A51 10 / 14 × 10
G4014-05	Sint-A51 10 / 14 × 12
G4014-10	Sint-A51 10 / 14 × 14
D4014-03	Sint-A51 10 / 14 × 16
G4330-01	Sint-A51 10 / 15 × 10
G4330-02	Sint-A51 10 / 15 × 16
G4330-03	Sint-A51 10 / 15 × 20
D4015-01	Sint-A51 10 / 16 × 8
D4015-02	Sint-A51 10 / 16 × 10
D4015-03	Sint-A51 10 / 16 × 16
D4015-04	Sint-A51 10 / 16 × 20
D4016-01	Sint-A51 10 / 22 × 20
G4342-03	Sint-A51 12 / 15 × 12
G4342-05	Sint-A51 12 / 15 × 20
D4017-01	Sint-A51 12 / 16 × 8
D4017-02	Sint-A51 12 / 16 × 12
D4017-03	Sint-A51 12 / 16 × 20
D4018-01	Sint-A51 12 / 18 × 8
D4018-02	Sint-A51 12 / 18 × 12
D4018-03	Sint-A51 12 / 18 × 16



**Weitere Abmessungen, Toleranzen und Werkstoffe auf Anfrage lieferbar**  
z.B. Sintereisen, MoS<sub>2</sub> Sinterbronze, Ferrobronze usw.

## Fortsetzung Zylinderbuchsen

Artikel Nr.	Dimension	Artikel Nr.	Dimension
D4018-04	Sint-A51 12 / 18 × 20	D4034-01	Sint-A51 18 / 35 × 30
D4018-05	Sint-A51 12 / 18 × 25	D4035-01	Sint-A51 20 / 25 × 15
D4019-01	Sint-A51 12 / 25 × 25	D4035-02	Sint-A51 20 / 25 × 20
D4020-01	Sint-A51 14 / 18 × 10	D4035-03	Sint-A51 20 / 25 × 25
D4020-02	Sint-A51 14 / 18 × 14	D4036-01	Sint-A51 20 / 26 × 15
D4020-03	Sint-A51 14 / 18 × 20	D4036-02	Sint-A51 20 / 26 × 20
D4021-01	Sint-A51 14 / 20 × 10	D4036-03	Sint-A51 20 / 26 × 25
D4021-02	Sint-A51 14 / 20 × 12	D4036-04	Sint-A51 20 / 26 × 30
D4021-03	Sint-A51 14 / 20 × 14	D4037-01	Sint-A51 20 / 28 × 20
D4021-04	Sint-A51 14 / 20 × 20	D4037-02	Sint-A51 20 / 28 × 30
D4021-05	Sint-A51 14 / 20 × 30	D4037-03	Sint-A51 20 / 28 × 40
D4022-01	Sint-A51 14 / 28 × 30	D4038-01	Sint-A51 20 / 40 × 40
D4023-01	Sint-A51 15 / 19 × 10	D4039-01	Sint-A51 22 / 27 × 15
D4023-02	Sint-A51 15 / 19 × 15	D4039-02	Sint-A51 22 / 27 × 20
D4023-03	Sint-A51 15 / 19 × 25	D4039-03	Sint-A51 22 / 27 × 25
D4024-01	Sint-A51 15 / 20 × 10	D4040-01	Sint-A51 22 / 32 × 20
D4024-02	Sint-A51 15 / 20 × 15	D4040-02	Sint-A51 22 / 32 × 30
D4024-03	Sint-A51 15 / 20 × 20	D4041-01	Sint-A51 25 / 30 × 20
D4024-04	Sint-A51 15 / 20 × 25	D4041-02	Sint-A51 25 / 30 × 25
D4024-05	Sint-A51 15 / 20 × 30	D4041-03	Sint-A51 25 / 30 × 30
D4025-01	Sint-A51 15 / 21 × 10	D4042-01	Sint-A51 25 / 32 × 20
D4025-02	Sint-A51 15 / 21 × 15	D4042-02	Sint-A51 25 / 32 × 25
D4025-03	Sint-A51 15 / 21 × 25	D4042-03	Sint-A51 25 / 32 × 30
D4026-01	Sint-A51 15 / 22 × 16	D4042-04	Sint-A51 25 / 32 × 35
D4026-02	Sint-A51 15 / 22 × 20	G4043-12	Sint-A51 25 / 35 × 20
D4026-03	Sint-A51 15 / 22 × 30	D4043-01	Sint-A51 25 / 35 × 25
D4027-01	Sint-A51 15 / 30 × 30	D4043-02	Sint-A51 25 / 35 × 35
D4028-01	Sint-A51 16 / 20 × 12	D4043-03	Sint-A51 25 / 35 × 50
G4028-09	Sint-A51 16 / 20 × 15	D4044-01	Sint-A51 25 / 45 × 35
D4028-02	Sint-A51 16 / 20 × 16	D4045-01	Sint-A51 30 / 35 × 20
G4028-06	Sint-A51 16 / 20 × 20	D4045-02	Sint-A51 30 / 35 × 25
D4028-03	Sint-A51 16 / 20 × 25	D4045-03	Sint-A51 30 / 35 × 30
D4029-01	Sint-A51 16 / 22 × 12	D4046-01	Sint-A51 30 / 38 × 20
D4029-02	Sint-A51 16 / 22 × 16	D4046-02	Sint-A51 30 / 38 × 25
D4029-03	Sint-A51 16 / 22 × 20	D4046-03	Sint-A51 30 / 38 × 30
D4029-04	Sint-A51 16 / 22 × 25	D4046-04	Sint-A51 30 / 38 × 40
D4029-05	Sint-A51 16 / 22 × 30	G4047-12	Sint-A51 30 / 40 × 15
D4030-01	Sint-A51 16 / 32 × 30	D4047-01	Sint-A51 30 / 40 × 30
D4031-01	Sint-A51 18 / 22 × 12	D4047-02	Sint-A51 30 / 40 × 45
D4031-02	Sint-A51 18 / 22 × 18	D4047-03	Sint-A51 30 / 40 × 60
D4031-03	Sint-A51 18 / 22 × 30	D4048-01	Sint-A51 30 / 50 × 60
D4032-01	Sint-A51 18 / 24 × 12	D4049-01	Sint-A51 35 / 41 × 25
D4032-02	Sint-A51 18 / 24 × 18	D4049-02	Sint-A51 35 / 41 × 35
D4032-03	Sint-A51 18 / 24 × 30	D4049-03	Sint-A51 35 / 41 × 40
D4033-01	Sint-A51 18 / 25 × 16	D4050-01	Sint-A51 35 / 45 × 25
D4033-02	Sint-A51 18 / 25 × 20	D4050-02	Sint-A51 35 / 45 × 35
D4033-03	Sint-A51 18 / 25 × 30	D4050-03	Sint-A51 35 / 45 × 40

## Fortsetzung Zylinderbuchsen

Artikel Nr.	Dimension
D4050-04	Sint-A51 35 / 45 × 50
D4050-05	Sint-A51 35 / 45 × 70
D4051-01	Sint-A51 40 / 46 × 30
D4051-02	Sint-A51 40 / 46 × 40
D4051-03	Sint-A51 40 / 46 × 50
D4052-01	Sint-A51 40 / 50 × 30
D4052-02	Sint-A51 40 / 50 × 40
D4052-03	Sint-A51 40 / 50 × 50
D4052-04	Sint-A51 40 / 50 × 60
D4052-05	Sint-A51 40 / 50 × 80
D4053-01	Sint-A51 45 / 51 × 35
D4053-02	Sint-A51 45 / 51 × 45
D4053-03	Sint-A51 45 / 51 × 55
D4054-01	Sint-A51 45 / 55 × 35
D4054-02	Sint-A51 45 / 55 × 45
D4054-03	Sint-A51 45 / 55 × 55
D4054-04	Sint-A51 45 / 55 × 60
D4054-05	Sint-A51 45 / 55 × 65
D4055-01	Sint-A51 45 / 65 × 80
D4056-01	Sint-A51 50 / 60 × 35
D4056-02	Sint-A51 50 / 60 × 50
D4056-03	Sint-A51 50 / 60 × 70
G4056-32	Sint-A51 50 / 60 × 100
D4057-01	Sint-A51 50 / 70 × 70
D4058-01	Sint-A51 55 / 65 × 40
D4058-02	Sint-A51 55 / 65 × 55
D4058-03	Sint-A51 55 / 65 × 70
D4059-01	Sint-A51 55 / 70 × 70
D4060-01	Sint-A51 60 / 68 × 50
D4060-02	Sint-A51 60 / 68 × 60
D4060-03	Sint-A51 60 / 68 × 70
D4061-01	Sint-A51 60 / 70 × 50
D4061-02	Sint-A51 60 / 70 × 60
D4062-01	Sint-A51 60 / 72 × 50
D4062-02	Sint-A51 60 / 72 × 60
D4062-03	Sint-A51 60 / 72 × 70
D4063-01	Sint-A51 60 / 75 × 60
D4063-02	Sint-A51 60 / 75 × 90
D4064-01	Sint-A51 60 / 85 × 90
D4065-01	Sint-A51 65 / 75 × 60
D4065-02	Sint-A51 65 / 75 × 90
D4066-01	Sint-A51 65 / 80 × 60
D4066-02	Sint-A51 65 / 80 × 90
D4067-01	Sint-A51 70 / 80 × 60
D4067-02	Sint-A51 70 / 80 × 90
D4068-01	Sint-A51 70 / 85 × 60
D4068-02	Sint-A51 70 / 85 × 90

Artikel Nr.	Dimension
D4069-01	Sint-A51 75 / 85 × 70
D4069-02	Sint-A51 75 / 85 × 100
D4070-01	Sint-A51 75 / 90 × 70
D4070-02	Sint-A51 75 / 90 × 100
D4071-01	Sint-A51 75 / 100 × 100
D4072-01	Sint-A51 80 / 90 × 70
D4072-02	Sint-A51 80 / 90 × 100
D4073-01	Sint-A51 80 / 95 × 70
D4073-02	Sint-A51 80 / 95 × 100
D4074-01	Sint-A51 80 / 105 × 100
G4075-01	Sint-A51 85 / 95 × 100
D4076-01	Sint-A51 85 / 100 × 100
D4077-01	Sint-A51 90 / 105 × 80
D4078-01	Sint-A51 90 / 110 × 80
D4079-01	Sint-A51 100 / 120 × 80



## Flansch- oder Bundbuchsen

Sinterbronze Sint-A51  
ölgetränkt nach ISO VG68



Artikel Nr.	Dimension
D4500-01	Sint-A51 FI 3 / 5 × 4 – 8 × 1.5
D4501-01	Sint-A51 FI 3 / 6 × 4 – 9 × 1.5
G4501-04	Sint-A51 FI 3 / 6 × 6 – 9 × 1.5
G4501-05	Sint-A51 FI 3 / 6 × 10 – 9 × 1.5
D4503-01	Sint-A51 FI 4 / 8 × 4 – 12 × 2
D4502-01	Sint-A51 FI 4 / 8 × 6 – 10 × 1.5
D4503-02	Sint-A51 FI 4 / 8 × 6 – 12 × 2
D4504-01	Sint-A51 FI 5 / 9 × 4 – 13 × 2
D4504-02	Sint-A51 FI 5 / 9 × 5 – 13 × 2
D4504-03	Sint-A51 FI 5 / 9 × 8 – 13 × 2
D4505-01	Sint-A51 FI 5 / 10 × 6 – 12 × 2
D4506-01	Sint-A51 FI 6 / 10 × 4 – 14 × 2
D4506-02	Sint-A51 FI 6 / 10 × 6 – 14 × 2
D4506-03	Sint-A51 FI 6 / 10 × 10 – 14 × 2
D4507-01	Sint-A51 FI 6 / 12 × 6 – 14 × 2
D4508-01	Sint-A51 FI 8 / 12 × 6 – 16 × 2
D4508-02	Sint-A51 FI 8 / 12 × 8 – 16 × 2
G4508-04	Sint-A51 FI 8 / 12 × 10 – 16 × 2
D4508-03	Sint-A51 FI 8 / 12 × 12 – 16 × 2
D4509-01	Sint-A51 FI 8 / 14 × 8 – 18 × 3
G4561-03	Sint-A51 FI 10 / 13 × 10 – 16 × 1.5
G4561-01	Sint-A51 FI 10 / 13 × 16 – 16 × 1.5
G4561-04	Sint-A51 FI 10 / 13 × 20 – 16 × 1.5
D4510-01	Sint-A51 FI 10 / 16 × 8 – 20 × 3
D4511-01	Sint-A51 FI 10 / 16 × 8 – 22 × 3
D4510-02	Sint-A51 FI 10 / 16 × 10 – 20 × 3
D4511-02	Sint-A51 FI 10 / 16 × 10 – 22 × 3
D4511-03	Sint-A51 FI 10 / 16 × 16 – 22 × 3
D4513-01	Sint-A51 FI 12 / 18 × 8 – 24 × 3
D4512-01	Sint-A51 FI 12 / 18 × 10 – 22 × 3
D4512-02	Sint-A51 FI 12 / 18 × 12 – 22 × 3
D4513-02	Sint-A51 FI 12 / 18 × 12 – 24 × 3
D4513-03	Sint-A51 FI 12 / 18 × 20 – 24 × 3
D4514-01	Sint-A51 FI 14 / 20 × 10 – 25 × 3
D4515-01	Sint-A51 FI 14 / 20 × 10 – 26 × 3
D4514-02	Sint-A51 FI 14 / 20 × 12 – 25 × 3
D4515-02	Sint-A51 FI 14 / 20 × 14 – 26 × 3
D4515-03	Sint-A51 FI 14 / 20 × 20 – 26 × 3
D4515-04	Sint-A51 FI 14 / 20 × 28 – 26 × 3
D4516-01	Sint-A51 FI 15 / 20 × 15 – 27 × 3
D4516-02	Sint-A51 FI 15 / 20 × 25 – 27 × 3

Artikel Nr.	Dimension
D4517-01	Sint-A51 FI 15 / 21 × 10 – 27 × 3
D4517-02	Sint-A51 FI 15 / 21 × 15 – 27 × 3
D4517-03	Sint-A51 FI 15 / 21 × 25 – 27 × 3
D4518-01	Sint-A51 FI 15 / 22 × 12 – 28 × 3
D4518-02	Sint-A51 FI 15 / 22 × 16 – 28 × 3
D4519-01	Sint-A51 FI 16 / 22 × 12 – 28 × 3
D4519-05	Sint-A51 FI 16 / 22 × 12 – 28 × 4
D4519-02	Sint-A51 FI 16 / 22 × 16 – 28 × 3
D4519-06	Sint-A51 FI 16 / 22 × 16 – 28 × 4
D4519-03	Sint-A51 FI 16 / 22 × 25 – 28 × 3
D4521-01	Sint-A51 FI 18 / 24 × 12 – 30 × 3
D4521-02	Sint-A51 FI 18 / 24 × 18 – 30 × 3
D4521-03	Sint-A51 FI 18 / 24 × 30 – 30 × 3
D4522-01	Sint-A51 FI 18 / 25 × 12 – 32 × 4
D4522-02	Sint-A51 FI 18 / 25 × 16 – 32 × 4
D4523-01	Sint-A51 FI 20 / 26 × 15 – 32 × 3
D4523-02	Sint-A51 FI 20 / 26 × 20 – 32 × 3
D4523-03	Sint-A51 FI 20 / 26 × 25 – 32 × 3
D4523-04	Sint-A51 FI 20 / 26 × 30 – 32 × 3
D4524-01	Sint-A51 FI 20 / 28 × 16 – 35 × 4
D4524-02	Sint-A51 FI 20 / 28 × 20 – 35 × 4
D4525-01	Sint-A51 FI 25 / 32 × 20 – 39 × 3.5
D4525-02	Sint-A51 FI 25 / 32 × 25 – 39 × 3.5
D4525-03	Sint-A51 FI 25 / 32 × 30 – 39 × 3.5
D4526-01	Sint-A51 FI 25 / 35 × 16 – 45 × 5
D4526-02	Sint-A51 FI 25 / 35 × 25 – 45 × 5
D4527-01	Sint-A51 FI 30 / 38 × 20 – 46 × 4
D4527-02	Sint-A51 FI 30 / 38 × 25 – 46 × 4
D4527-03	Sint-A51 FI 30 / 38 × 30 – 46 × 4
D4528-01	Sint-A51 FI 30 / 40 × 20 – 50 × 5
D4528-02	Sint-A51 FI 30 / 40 × 30 – 50 × 5
D4529-01	Sint-A51 FI 35 / 45 × 20 – 55 × 5
D4529-02	Sint-A51 FI 35 / 45 × 25 – 55 × 5
D4529-03	Sint-A51 FI 35 / 45 × 35 – 55 × 5
D4529-04	Sint-A51 FI 35 / 45 × 40 – 55 × 5
D4530-04	Sint-A51 FI 40 / 50 × 25 – 60 × 6
D4530-01	Sint-A51 FI 40 / 50 × 30 – 60 × 5
D4530-02	Sint-A51 FI 40 / 50 × 40 – 60 × 5
D4530-05	Sint-A51 FI 40 / 50 × 40 – 60 × 6
D4530-03	Sint-A51 FI 40 / 50 × 50 – 60 × 5
D4532-04	Sint-A51 FI 45 / 55 × 30 – 65 × 6

## Fortsetzung Bundbuchsen

Artikel Nr.	Dimension
D4532-01	Sint-A51 FI 45 / 55 × 35 – 65 × 5
D4532-02	Sint-A51 FI 45 / 55 × 45 – 65 × 5
D4532-05	Sint-A51 FI 45 / 55 × 45 – 65 × 6
D4532-03	Sint-A51 FI 45 / 55 × 55 – 65 × 5
D4534-03	Sint-A51 FI 50 / 60 × 30 – 70 × 6
D4534-01	Sint-A51 FI 50 / 60 × 35 – 70 × 5
D4534-02	Sint-A51 FI 50 / 60 × 50 – 70 × 5
D4534-04	Sint-A51 FI 50 / 60 × 50 – 70 × 6

Artikel Nr.	Dimension
D4536-01	Sint-A51 FI 60 / 72 × 50 – 84 × 6
D4536-02	Sint-A51 FI 60 / 72 × 60 – 84 × 6
D4537-01	Sint-A51 FI 60 / 75 × 35 – 85 × 8
D4537-02	Sint-A51 FI 60 / 75 × 60 – 85 × 8
D4538-01	Sint-A51 FI 70 / 85 × 60 – 95 × 8
D4539-01	Sint-A51 FI 80 / 95 × 70 – 105 × 8
D4540-01	Sint-A51 FI 90 / 110 × 50 – 120 × 8
D4541-01	Sint-A51 FI 100 / 120 × 80 – 130 × 8

## Rohlinge

 Sinterbronze Sint-A51 und MoS<sub>2</sub> Sinterbronze

Artikel Nr.	Dimension
G5906-01	Sinterbronze Sint-A51 Vollstück Ø10 × 22
G5900-01	Sinterbronze Sint-A51 Vollstück Ø20 × 52
G5901-01	Sinterbronze Sint-A51 Vollstück Ø30 × 52
G5902-01	Sinterbronze Sint-A51 Vollstück Ø40 × 52
G5903-01	Sinterbronze Sint-A51 Vollstück Ø50 × 60
G5904-01	Sinterbronze Sint-A51 Vollstück Ø60 × 60
G5905-05	Sinterbronze Sint-A51 Vollstück Ø80 × 80

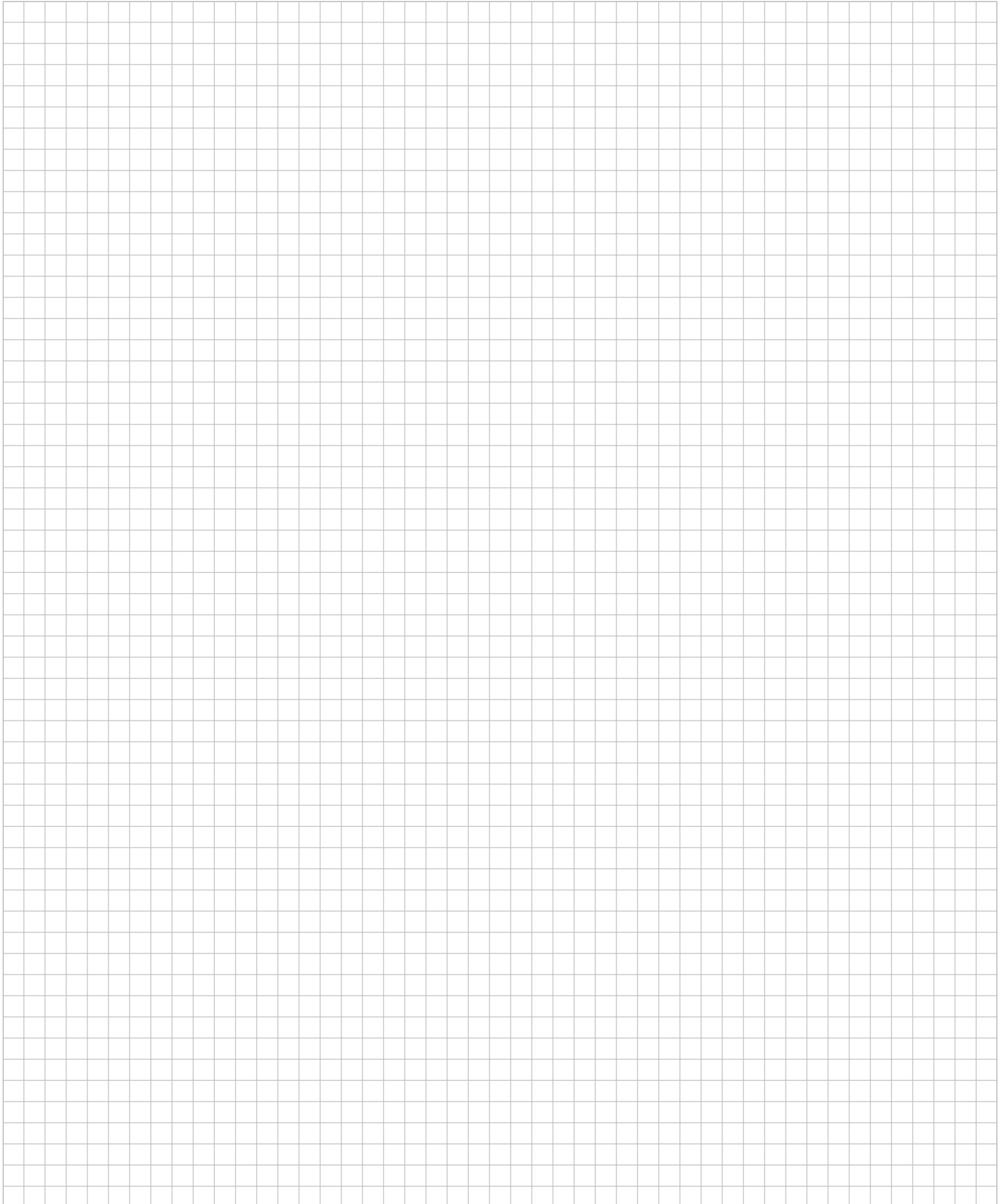
Artikel Nr.	Dimension
G5906-03	MoS <sub>2</sub> Sinterbronze Vollstück Ø10 × 22
G5900-03	MoS <sub>2</sub> Sinterbronze Vollstück Ø20 × 52
G5901-03	MoS <sub>2</sub> Sinterbronze Vollstück Ø30 × 52
G5902-04	MoS <sub>2</sub> Sinterbronze Vollstück Ø40 × 52
G5903-03	MoS <sub>2</sub> Sinterbronze Vollstück Ø50 × 60
G5904-04	MoS <sub>2</sub> Sinterbronze Vollstück Ø60 × 60
G5905-06	MoS <sub>2</sub> Sinterbronze Vollstück Ø80 × 80

Die aufgeführten Rohlinge sind standardmässig trocken, nicht ölgetränkt.



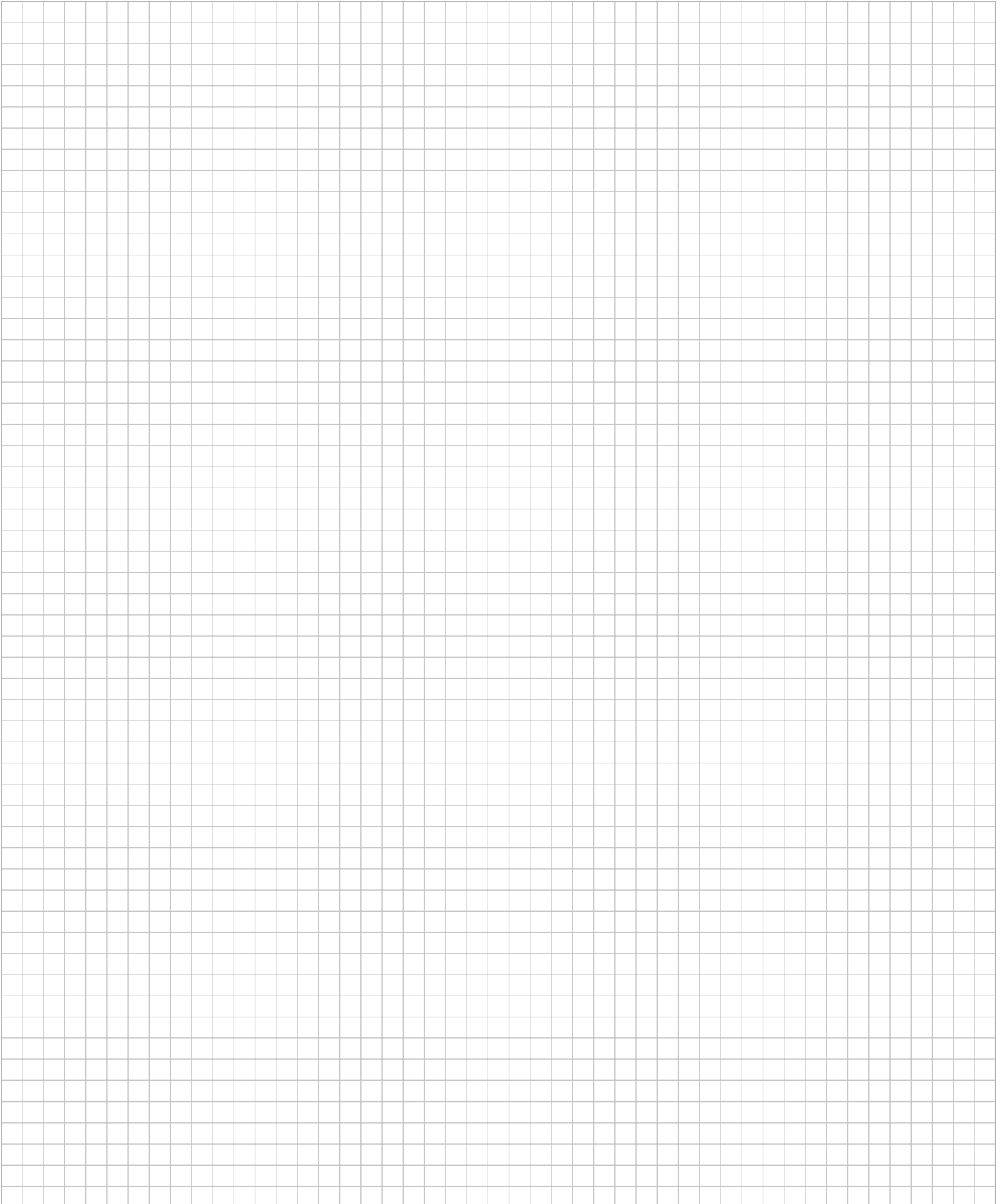
Weitere Abmessungen und Legierungen sind auf Anfrage lieferbar

## Notizen





## Notizen



# Fragebogen zur Gleitlagerauslegung

Bitte senden Sie den Fragebogen per Fax an +41 41 854 15 32 oder per E-Mail an [anfrage@gleitlager.ch](mailto:anfrage@gleitlager.ch)

Firma	Name
	E-Mail
Strasse	Telefon
Ort/Land	Fax

## 1. Anwendung

Art der Maschine/Gerät \_\_\_\_\_

Lagerstelle/Bezeichnung \_\_\_\_\_

## 2. Konstruktion

Form  Zylinderlager  Flanschlager  Gleitstreifen  Anlaufscheibe  Andere

Toleranz [mm] Innen-Ø  Aussen-Ø  Länge  Flansch-Ø  Flanschbreite

Länge  Breite  Dicke  Div. \_\_\_\_\_

Lagerbelastung [N] \_\_\_\_\_  statisch  dynamisch  umlaufende Last  Stosswirkung

Gegenstück Werkstoff \_\_\_\_\_ Oberflächengüte Ra [ $\mu\text{m}$ ] \_\_\_\_\_

Härte [HRC] \_\_\_\_\_ Dimension [mm/Tol.] \_\_\_\_\_

Gehäusewerkstoff \_\_\_\_\_ Gehäusebohrung [mm/Tol.] \_\_\_\_\_

Montageart \_\_\_\_\_

Schmierung  Trockenlauf  geschmiert  Initialschmierung  Dauerschmierung  wartungsfrei

## 3. Bewegung

Drehbewegung  oszillierend  aussetzend  Hubbewegung  Andere

Drehzahl [1/min] \_\_\_\_\_ Winkel +/- \_\_\_\_\_ Hub [mm] \_\_\_\_\_

Zyklus [1/min] \_\_\_\_\_ Andere \_\_\_\_\_

## 4. Temperatur

Lagertemperatur [°C] \_\_\_\_\_ Umgebung [°C] \_\_\_\_\_

## 5. Umgebungsbedingungen (Verschmutzung, Kontakt mit Chemikalien, Atmosphäre usw.)

\_\_\_\_\_

\_\_\_\_\_

## 6. Allgemeines

Freigaben (lebensmitteltauglich, RoHS usw.) \_\_\_\_\_

Bisher verwendetes Lager \_\_\_\_\_  oder Neuprodukt

Stückzahlen pro Losgrösse \_\_\_\_\_ Jahresbedarf \_\_\_\_\_

Sie wünschen  Beratung  Angebot  Muster  Kontaktaufnahme

GGT Gleitlager AG  
Meierskappelstrasse 3  
CH-6403 Küssnacht am Rigi

+41 41 854 15 30  
info@gleitlager.ch  
www.gleitlager.ch

#### Haftungsausschluss

Diese technische Schrift wurde mit grosser Sorgfalt erstellt und alle Angaben auf ihre Richtigkeit hin überprüft. Für etwaige fehlerhafte oder unvollständige Angaben kann jedoch keine Haftung übernommen werden. Die in der Dokumentation aufgeführten Angaben dienen als Hilfe bei der Beurteilung der Anwendungseignung des Werkstoffes. Sie beruhen auf Angaben der Materialhersteller und allgemein zugänglichen Veröffentlichungen. Sie stellen keine Zusicherung von Eigenschaften dar. Die Produkte bedürfen in jedem Einzelfall der anwendungsspezifischen Erprobung durch den Verwender. Technische Änderungen und Weiterentwicklungen sind – auch ohne vorherige Ankündigung – stets vorbehalten, ebenso die Anpassung an sich ändernde Standards, Normen und Richtlinien.