

# Gleitlager aus Hochleistungspolymeren



## Merkmale und Werkstoffeigenschaften

Hochleistungspolymere, verbessert durch genau abgestimmte Zusätze von Verstärker- und Festschmierstoffen. Sie besitzen gute thermische Eigenschaften und sind wartungsfrei. Die EPB-Serie weist unter anderem eine hohe Druckfestigkeit und Temperaturbeständigkeit sowie eine gute Wärmeableitung auf.

### Eigenschaften

- wartungsfreier Trockenlauf
- ausgezeichnete Verschleißfestigkeit
- reibungsarm
- geringe Feuchtigkeitsaufnahme
- chemische Lösemittelbeständigkeit
- Nizza isoliert
- leicht und spart Platz
- Massenproduktion mit niedrigeren Kosten
- RoHS konform

### Anwendungen

- Büromaschinen
- Elektronische Produkte
- Textilmaschinen
- Fitness- und Freizeitgeräte
- Landmaschinen
- Verpackungsmaschinen
- Automobilindustrie
- Nahrungsmittelindustrie
- pharmazeutische- und chemische Industrie

## Technische Daten Standardwerkstoff EPB

Beschreibung	Norm	Einheit	EPB
Farbe			dunkelgrau
Dichte	ISO 1183	g/cm <sup>3</sup>	1.46
Dynamische Reibung Stahl / trocken			0.05-0.15
Max. PV-Wert (trocken)		N/mm <sup>2</sup> x m/s	0.4
Max. Höchstgeschwindigkeit		m/s	1.0
E-Modul	ISO 527	MPa	2300
Zulässige statische Flächenpressung (20°C)		MPa	35
Härte (Rockwell)	ISO 2039-2	HRR	108
Betriebstemperatur		°C	-40 bis +80
Temperatur, kurzzeitig		°C	-40 bis +120
Wärmeleitfähigkeit	ASTME1461	W/m*k	0.2
Wärmeausdehnungskoeffizient	ASTMD696	10-5 x K-1	10
Feuchtigkeitsaufnahme RH50 bei 23°C	ASTMD570	%	0.2
Die Hygroskopizität wenn RH50 bei 23°C		%	1.2
Entflammbarkeit	UL94		HB
Durchgangswiderstand	IEC60093	Ωcm	>10 <sup>12</sup>
Oberflächenwiderstand	IEC60093	Ω	>10 <sup>15</sup>



Weitere Werkstoffe sind auf Anfrage lieferbar

## EPB zylindrische Buchsen (Gehäuse H7 | Welle h9)



Recommend fitting tolerance:

Housing: H7

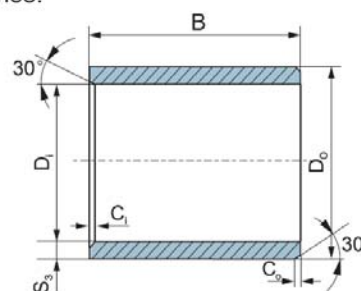
Shaft: h9

Order

EPB -0608-06

$D_i$   $D_o$  B

Material



$D_i$	$C_1$	$C_2$
$D_i \leq 10$	0.5	0.5
$10 < D_i \leq 30$	0.8	0.5
$30 < D_i$	1.2	0.5

Artikel Nr.	$D_i$ mm	$D_i$ montiert mm	$D_o$ mm	B (h13) mm
EPB-0304-03	3	+0.014/+0.054	4.5	3
EPB-0304-06	3	+0.014/+0.054	4.5	6
EPB-0305-05	3	+0.014/+0.054	5	5
EPB-0405-06	4	+0.020/+0.068	5.5	6
EPB-0406-06	4	+0.020/+0.068	6	6
EPB-0507-05	5	+0.020/+0.068	7	5
EPB-0507-08	5	+0.020/+0.068	7	8
EPB-0507-10	5	+0.020/+0.068	7	10
EPB-0507-18	5	+0.020/+0.068	7	18
EPB-0608-04	6	+0.020/+0.068	8	4
EPB-0608-06	6	+0.020/+0.068	8	6
EPB-0608-08	6	+0.020/+0.068	8	8
EPB-0608-10	6	+0.020/+0.068	8	10
EPB-0608-11	6	+0.020/+0.068	8	11
EPB-6.58.5-04	6.5	+0.020/+0.068	8.5	4
EPB-0810-05	8	+0.025/+0.083	10	5
EPB-0810-06	8	+0.025/+0.083	10	6
EPB-0810-08	8	+0.025/+0.083	10	8
EPB-0810-10	8	+0.025/+0.083	10	10
EPB-0810-11	8	+0.025/+0.083	10	11
EPB-0810-12	8	+0.025/+0.083	10	12
EPB-0810-15	8	+0.025/+0.083	10	15
EPB-0811-10	8	+0.025/+0.083	11	10
EPB-0812-10	8	+0.025/+0.083	12	10
EPB-0911-06	9	+0.025/+0.083	11	6
EPB-1012-04	10	+0.025/+0.083	12	4
EPB-1012-05	10	+0.025/+0.083	12	5
EPB-1012-06	10	+0.025/+0.083	12	6
EPB-1012-08	10	+0.025/+0.083	12	8
EPB-1012-10	10	+0.025/+0.083	12	10
EPB-1012-12	10	+0.025/+0.083	12	12
EPB-1012-15	10	+0.025/+0.083	12	15
EPB-1014-10S	10	+0.013/+0.071	14	10
EPB-1014-16	10	+0.025/+0.083	14	16
EPB-1012-18	10	+0.025/+0.083	12	18

Artikel Nr.	$D_i$ mm	$D_i$ montiert mm	$D_o$ mm	B (h13) mm
EPB-1012-20	10	+0.025/+0.083	12	20
EPB-1214-06	12	+0.032/+0.102	14	06
EPB-1214-08	12	+0.032/+0.102	14	08
EPB-1214-10	12	+0.032/+0.102	14	10
EPB-1214-12	12	+0.032/+0.102	14	12
EPB-1214-15	12	+0.032/+0.102	14	15
EPB-1214-20	12	+0.032/+0.102	14	20
EPB-1214-25	12	+0.032/+0.102	14	25
EPB-1215-20	12	+0.032/+0.102	15	20
EPB-1216-12	12	+0.016/+0.086	16	12
EPB-1315-07	13	+0.032/+0.102	15	07
EPB-1315-10	13	+0.032/+0.102	15	10
EPB-1416-08	14	+0.032/+0.102	16	08
EPB-1416-10	14	+0.032/+0.102	16	10
EPB-1416-15	14	+0.032/+0.102	16	15
EPB-1416-20	14	+0.032/+0.102	16	20
EPB-1416-25	14	+0.032/+0.102	16	25
EPB-1517-10	15	+0.032/+0.102	17	10
EPB-1517-15	15	+0.032/+0.102	17	15
EPB-1517-17	15	+0.032/+0.102	17	17
EPB-1517-20	15	+0.032/+0.102	17	20
EPB-1517-25	15	+0.032/+0.102	17	25
EPB-1618-10	16	+0.032/+0.102	18	10
EPB-1618-12	16	+0.032/+0.102	18	12
EPB-1618-15	16	+0.032/+0.102	18	15
EPB-1618-20	16	+0.032/+0.102	18	20
EPB-1618-25	16	+0.032/+0.102	18	25
EPB-1620-16S	16	+0.016/+0.086	20	16
EPB-1820-15	18	+0.032/+0.102	20	15
EPB-1820-20	18	+0.032/+0.102	20	20
EPB-1820-25	18	+0.032/+0.102	20	25
EPB-2022-12	20	+0.040/+0.124	22	12
EPB-2022-15	20	+0.040/+0.124	22	15
EPB-2022-28	20	+0.040/+0.124	22	28
EPB-2023-10	20	+0.040/+0.124	23	10

## EPB zylindrische Buchsen (Gehäuse H7 | Welle h9)

Artikel Nr.	D <sub>i</sub> mm	D <sub>i</sub> montiert mm	D <sub>o</sub> mm	B (h13) mm
EPB-2023-15	20	+0.040/+0.124	23	15
EPB-2023-20	20	+0.040/+0.124	23	20
EPB-2023-23	20	+0.040/+0.124	23	23
EPB-2023-25	20	+0.040/+0.124	23	25
EPB-2023-30	20	+0.040/+0.124	23	30
EPB-2025-15S	20	+0.020/+0.104	25	15
EPB-2125-32	21	+0.040/+0.124	25	32
EPB-2225-15	22	+0.040/+0.124	25	15
EPB-2225-20	22	+0.040/+0.124	25	20
EPB-2225-25	22	+0.040/+0.124	25	25
EPB-2225-30	22	+0.040/+0.124	25	30
EPB-2328-10	23	+0.040/+0.124	28	10
EPB-2528-10	25	+0.040/+0.124	28	10
EPB-2528-12	25	+0.040/+0.124	28	12
EPB-2528-15	25	+0.040/+0.124	28	15
EPB-2528-20	25	+0.040/+0.124	28	20
EPB-2528-25	25	+0.040/+0.124	28	25
EPB-2528-30	25	+0.040/+0.124	28	30
EPB-2529-25	25	+0.040/+0.124	29	25
EPB-2530-25S	25	+0.020/+0.104	30	25
EPB-2832-20	28	+0.040/+0.124	32	20
EPB-2832-25	28	+0.040/+0.124	32	25
EPB-2832-30	28	+0.040/+0.124	32	30
EPB-3034-20	30	+0.040/+0.124	34	20
EPB-3034-25	30	+0.040/+0.124	34	25
EPB-3034-30	30	+0.040/+0.124	34	30

Artikel Nr.	D <sub>i</sub> mm	D <sub>i</sub> montiert mm	D <sub>o</sub> mm	B (h13) mm
EPB-3034-40	30	+0.040/+0.124	34	40
EPB-3236-20	32	+0.050/+0.150	36	20
EPB-3236-23	32	+0.050/+0.150	36	23
EPB-3236-25	32	+0.050/+0.150	36	25
EPB-3236-30	32	+0.050/+0.150	36	30
EPB-3236-40	32	+0.050/+0.150	36	40
EPB-3539-15	35	+0.050/+0.150	39	15
EPB-3539-20	35	+0.050/+0.150	39	20
EPB-3539-25	35	+0.050/+0.150	39	25
EPB-3539-30	35	+0.050/+0.150	39	30
EPB-3539-40	35	+0.050/+0.150	39	40
EPB-3539-50	35	+0.050/+0.150	39	50
EPB-4044-20	40	+0.050/+0.150	44	20
EPB-4044-30	40	+0.050/+0.150	44	30
EPB-4044-40	40	+0.050/+0.150	44	40
EPB-4044-50	40	+0.050/+0.150	44	50
EPB-4550-30	45	+0.050/+0.150	50	30
EPB-4550-40S	45	+0.025/+0.125	50	40
EPB-4550-50	45	+0.050/+0.150	50	50
EPB-5055-20	50	+0.050/+0.150	55	20
EPB-5055-30	50	+0.050/+0.150	55	30
EPB-5055-40	50	+0.050/+0.150	55	40
EPB-5055-50	50	+0.050/+0.150	55	50
EPB-5456-30	54	+0.050/+0.150	56	30
EPB-8590-40S	85	+0.036/+0.176	90	40

## EPB Bundbuchsen (Gehäuse H7 | Welle h9)



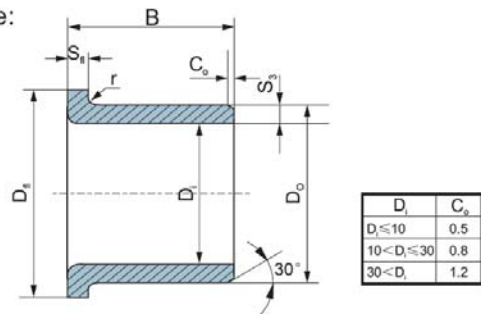
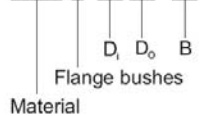
Recommend fitting tolerance:

Housing: H7

Shaft: h9

Order

EPB F-0608-06



Artikel Nr.	D <sub>i</sub> mm	D <sub>i</sub> montiert mm	D <sub>o</sub> mm	D <sub>fi</sub> (d13) mm	B (h13) mm	S <sub>fi</sub> - 0.14 mm
EPBF-0304-03	3	+0.014/+0.054	4.5	7.5	3	0.75
EPBF-0304-05	3	+0.014/+0.054	4.5	7.5	5	0.75
EPBF-0507-04	5	+0.020/+0.068	7	11	4	1
EPBF-0507-05	5	+0.020/+0.068	7	11	5	1

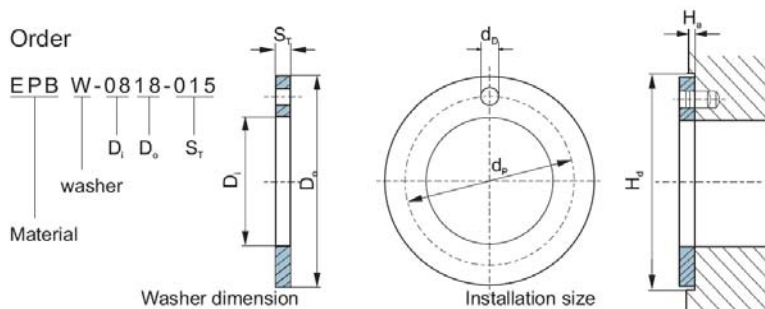
Artikel Nr.	D <sub>i</sub> mm	D <sub>i</sub> montiert mm	D <sub>o</sub> mm	D <sub>fi</sub> (d13) mm	B (h13) mm	S <sub>fi</sub> - 0.14 mm
EPBF-0608-04	6	+0.020/+0.0688	12	4	4	1
EPBF-0608-06	6	+0.020/+0.0688	12	4	6	1
EPBF-0608-08	6	+0.020/+0.0688	12	4	8	1
EPBF-0608-10	6	+0.020/+0.0688	12	4	10	1

## EPB Bundbuchsens (Gehäuse H7 | Welle h9)

Artikel Nr.	D <sub>i</sub> mm	D <sub>i</sub> montiert mm	D <sub>o</sub> mm	D <sub>fi</sub> (d13) mm	B (h13) mm	S <sub>fi</sub> - 0.14 mm
EPBF-0810-055	8	+0.025/+0.083	10	15	5.5	1
EPBF-0810-07	8	+0.025/+0.083	10	15	7	1
EPBF-0810-09	8	+0.025/+0.083	10	15	9	1
EPBF-0810-10	8	+0.025/+0.083	10	15	10	1
EPBF-081014-12	8	+0.025/+0.083	10	14	12	1
EPBF-0810-12	8	+0.025/+0.083	10	15	12	1
EPBF-0810-13	8	+0.025/+0.083	10	18	13	1
EPBF-081017-15	8	+0.025/+0.083	10	17	15	1
EPBF-081216-10S	8	+0.013/+0.071	12	16	10	2
EPBF-0912-10	9	+0.025/+0.083	12	18	10	2
EPBF-1012-05	10	+0.025/+0.083	12	18	5	1
EPBF-1012-06	10	+0.025/+0.083	12	18	6	1
EPBF-1012-07	10	+0.025/+0.083	12	18	7	1
EPBF-1012-08	10	+0.025/+0.083	12	18	8	1
EPBF-1012-09	10	+0.025/+0.083	12	18	9	1
EPBF-1012-10	10	+0.025/+0.083	12	18	10	1
EPBF-1012-12	10	+0.025/+0.083	12	18	12	1
EPBF-1012-15	10	+0.025/+0.083	12	18	15	1
EPBF-1012-17	10	+0.025/+0.083	12	18	17	1
EPBF-101216-12S	10	+0.013/+0.071	12	16	12	2
EPBF-1214-04	12	+0.032/+0.102	14	20	4	1
EPBF-1214-05	12	+0.032/+0.102	14	20	5	1
EPBF-1214-06	12	+0.032/+0.102	14	20	6	1
EPBF-1214-07	12	+0.032/+0.102	14	20	7	1
EPBF-1214-09	12	+0.032/+0.102	14	20	9	1
EPBF-1214-10	12	+0.032/+0.102	14	20	10	1
EPBF-1214-12	12	+0.032/+0.102	14	20	12	1
EPBF-1214-13	12	+0.032/+0.102	14	20	13	1
EPBF-1214-15	12	+0.032/+0.102	14	20	15	1
EPBF-1214-17	12	+0.032/+0.102	14	20	17	1
EPBF-1214-18	12	+0.032/+0.102	14	20	18	1
EPBF-1214-20	12	+0.032/+0.102	14	20	20	1
EPBF-121417-04	12	+0.032/+0.102	14	17	4	1
EPBF-121417-05	12	+0.032/+0.102	14	17	5	1
EPBF-121418-12S	12	+0.016/+0.086	14	18	12	2
EPBF-121418-25	12	+0.032/+0.102	14	18	25	1
EPBF-121418-40S	12	+0.016/+0.086	14	18	40	2
EPBF-121620-10S	12	+0.016/+0.086	16	20	10	2
EPBF-131519-12	13	+0.032/+0.102	15	19	12	1
EPBF-1416-052	14	+0.032/+0.102	16	22	5.2	1
EPBF-1416-08	14	+0.032/+0.102	16	22	8	1
EPBF-1416-10	14	+0.032/+0.102	16	22	10	1
EPBF-1416-12	14	+0.032/+0.102	16	22	12	1
EPBF-1416-17	14	+0.032/+0.102	16	22	17	1
EPBF-141620-06S	14	+0.016/+0.086	16	20	6	2
EPBF-141620-15S	14	+0.016/+0.086	16	20	15	2
EPBF-151720-05	15	+0.032/+0.102	17	20	5	1
EPBF-1517-09	15	+0.032/+0.102	17	23	9	1
EPBF-1517-12	15	+0.032/+0.102	17	23	12	1
EPBF-151720-12	15	+0.032/+0.102	17	20	12	1
EPBF-1517-17	15	+0.032/+0.102	17	23	17	1
EPBF-1517-20	15	+0.032/+0.102	17	23	20	1
EPBF-1518-12	15	+0.032/+0.102	18	23	12	1
EPBF-1517-25	15	+0.032/+0.102	17	23	25	1

Artikel Nr.	D <sub>i</sub> mm	D <sub>i</sub> montiert mm	D <sub>o</sub> mm	D <sub>fi</sub> (d13) mm	B (h13) mm	S <sub>fi</sub> - 0.14 mm
EPBF-1618-12	16	+0.032/+0.102	18	24	12	1
EPBF-1618-17	16	+0.032/+0.102	18	24	17	1
EPBF-161822-22S	16	+0.016/+0.086	18	22	22	2
EPBF-162024-16S	16	+0.016/+0.086	20	24	16	2
EPBF-162024-22S	16	+0.016/+0.086	20	24	22	2
EPBF-1820-12	18	+0.032/+0.102	20	26	12	1
EPBF-1820-17	18	+0.032/+0.102	20	26	17	1
EPBF-1820-20	18	+0.032/+0.102	20	26	20	1
EPBF-182024-22S	18	+0.016/+0.086	20	24	22	2
EPBF-2022-15	20	+0.040/+0.124	22	25	15	1
EPBF-2023-11	20	+0.040/+0.124	23	30	11	1.5
EPBF-2023-11.5	20	+0.040/+0.124	23	30	11.5	1.5
EPBF-2023-16	20	+0.040/+0.124	23	30	16	1.5
EPBF-2023-16.5	20	+0.040/+0.124	23	30	16.5	1.5
EPBF-2023-21.5	20	+0.040/+0.124	23	30	21.5	1.5
EPBF-2023-25	20	+0.040/+0.124	23	30	25	1.5
EPBF-202330-15S	20	+0.020/+0.104	23	30	15	2
EPBF-202330-22S	20	+0.020/+0.104	23	30	22	2
EPBF-202430-20S	20	+0.020/+0.104	24	30	20	2
EPBF-202530-15S	20	+0.020/+0.104	25	30	15	2
EPBF-202732-20S	20	+0.020/+0.104	27	32	20	2
EPBF-2225-11.5	22	+0.040/+0.124	25	32	11.5	1.5
EPBF-2528-11	25	+0.040/+0.124	28	35	11	1.5
EPBF-2528-11.5	25	+0.040/+0.124	28	35	11.5	1.5
EPBF-2528-16	25	+0.040/+0.124	28	35	16	1.5
EPBF-2528-16.5	25	+0.040/+0.124	28	35	16.5	1.5
EPBF-2528-21.5	25	+0.040/+0.124	28	35	21.5	1.5
EPBF-252835-32S	25	+0.020/+0.104	28	35	32	2
EPBF-253035-20	25	+0.020/+0.104	30	35	20	2.5
EPBF-3034-16	30	+0.040/+0.124	34	42	16	2
EPBF-3034-26	30	+0.040/+0.124	34	42	26	2
EPBF-3034-37	30	+0.040/+0.124	34	42	37	2
EPBF-3034-32	30	+0.040/+0.124	34	42	32	2
EPBF-303445-18S	30	+0.020/+0.104	34	45	18	2
EPBF-303445-22S	30	+0.020/+0.104	34	45	22	2
EPBF-303445-32S	30	+0.040/+0.124	34	45	32	2
EPBF-3236-16	32	+0.050/+0.150	36	40	16	2
EPBF-3236-26	32	+0.050/+0.150	36	40	26	2
EPBF-3539-16	35	+0.050/+0.150	39	47	16	2
EPBF-3539-26	35	+0.050/+0.150	39	47	26	2
EPBF-353950-22S	35	+0.025/+0.125	39	50	22	2
EPBF-4044-30	40	+0.050/+0.150	44	52	30	2
EPBF-4044-40	40	+0.050/+0.150	44	52	40	2
EPBF-4550-50	45	+0.050/+0.150	50	58	50	2
EPBF-455060-45S	45	+0.025/+0.125	50	60	45	2.5
EPBF-5055-20	50	+0.050/+0.150	55	63	20	2
EPBF-5055-30	50	+0.050/+0.150	55	63	30	2
EPBF-5055-40	50	+0.050/+0.150	55	63	40	2
EPBF-5055-50	50	+0.050/+0.150	55	63	50	2
EPBF-505563-50S	50	+0.025/+0.125	55	63	50	2
EPBF-657080-60S	65	+0.030/+0.150	70	80	60	2.5
EPBF-9095110-50S	90	+0.036/+0.176	95	110	50	2.5

## EPB Anlaufscheiben



Artikel Nr.	Di mm	Do mm	Sr mm	dp mm	dD +0.1/0.4 mm
EPBW-0815-005	8	15	0.5	*	*
EPBW-0818-015	8	18	1.5	13	1.5
EPBW-1018-015	10	18	1.5	15	1.5
EPBW-1224-015	12	24	1.5	18	1.5
EPBW-1426-015	14	26	1.5	20	2
EPBW-1630-015	16	30	1.5	23	2
EPBW-1832-015	18	32	1.5	25	2
EPBW-2030-015	20	30	1.5	*	*
EPBW-2036-015	20	36	1.5	28	3
EPBW-2238-015	22	38	1.5	30	3

Artikel Nr.	Di mm	Do mm	Sr mm	dp mm	dD +0.1/0.4 mm
EPBW-2442-015	24	42	1.5	33	3
EPBW-2644-015	26	44	1.5	*	*
EPBW-2644-015	26	44	1.5	35	3
EPBW-25.548-015	25.5	48	1.5	*	*
EPBW-2848-015	28	48	1.5	38	4
EPBW-3254-015	32	54	1.5	43	4
EPBW-3254-015	32	54	1.5	*	*
EPBW-4266-015	42	66	1.5	54	4
EPBW-4874-020	48	74	2	61	4

Einheit Tabelle in mm

**i** Weitere Abmessungen sind auf Anfrage lieferbar

#### Haftungsausschluss

Diese technische Schrift wurde mit grosser Sorgfalt erstellt und alle Angaben auf Ihre Richtigkeit hin überprüft. Für etwaige fehlerhafte oder unvollständige Angaben kann jedoch keine Haftung übernommen werden. Die in der Unterlage aufgeführten Angaben dienen als Hilfe bei der Beurteilung der Anwendungseignung des Werkstoffes. Sie beruhen auf Angaben der Materialhersteller und allgemein zugänglichen Veröffentlichungen. Sie stellen keine Zusicherung von Eigenschaften dar. Die Produkte bedürfen in jedem Einzelfall der anwendungsspezifischen Erprobung durch den Verwender. Technische Änderungen und Weiterentwicklungen sind – auch ohne vorherige Ankündigung – stets vorbehalten, ebenso die Anpassung an sich ändernde Standards, Normen und Richtlinien.